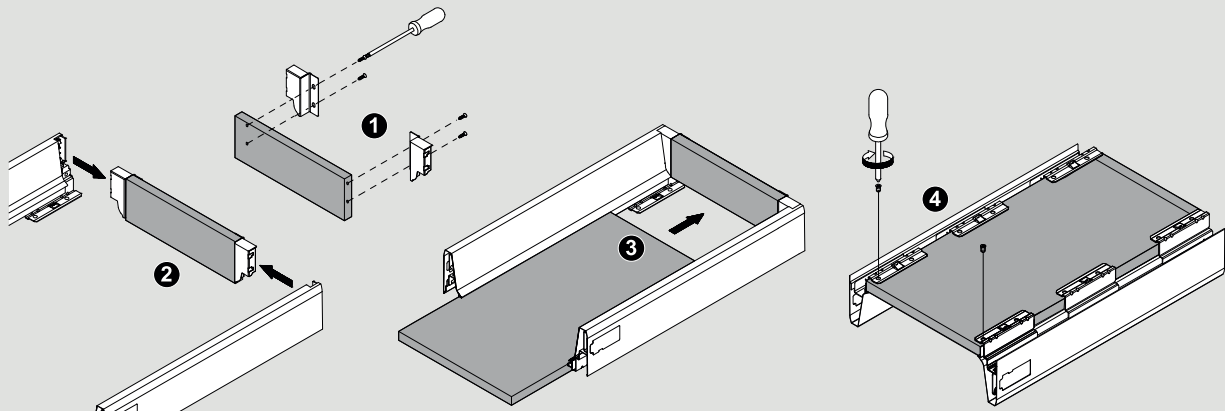


RITMA cube

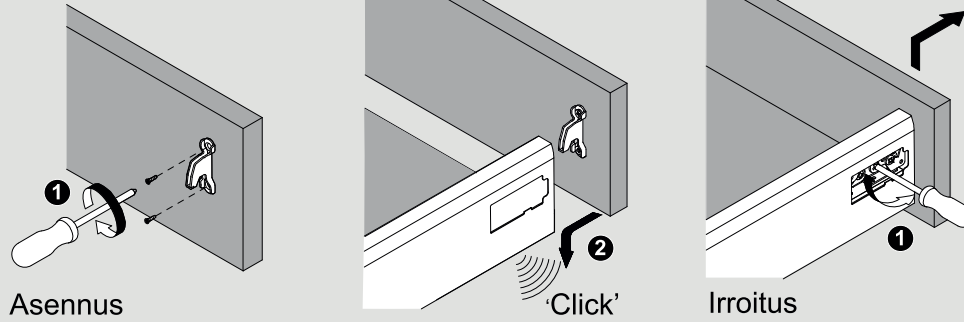
Asennus, Irroitus, Säätö

S – Melamiinilevy takasarja

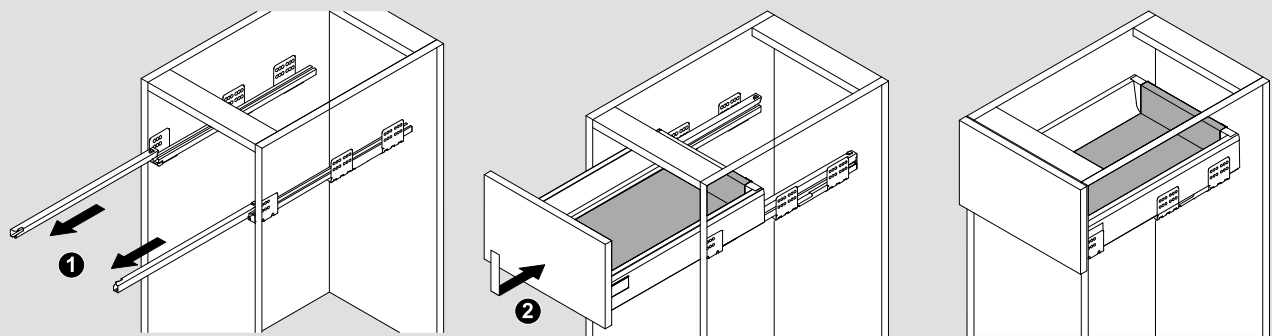


Laatikon etusarjan asennus ja irroitus

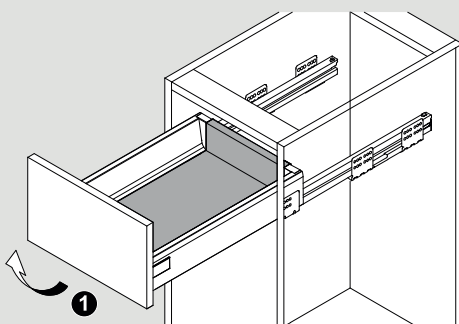
Ruuvikiinnitteinen



Laatikon kiinnitys

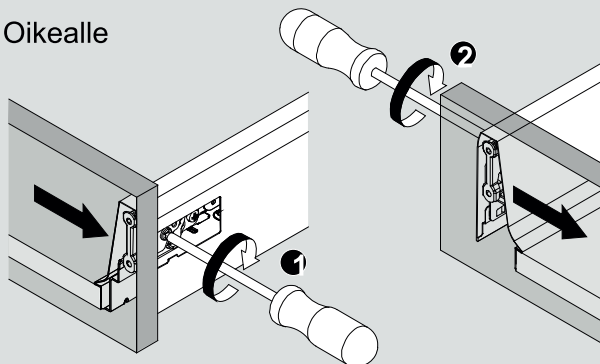


Laatikon irroitus



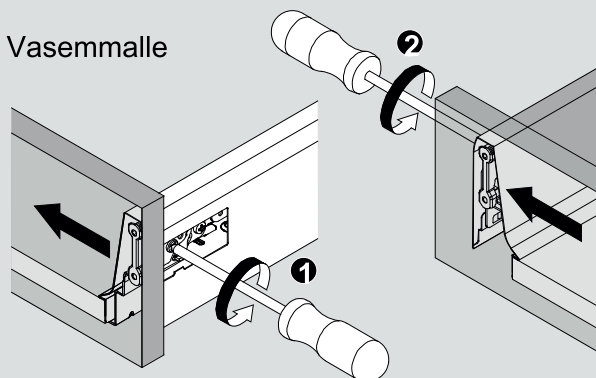
Laatikon etusarja - sivuttaissäätö

Oikealle



Säätövara 1,25 mm oikea

Vasemmalle



Säätövara 1,25 mm vasemmalle

Laatikon etusarja - korkeus säätö

