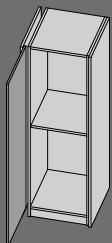


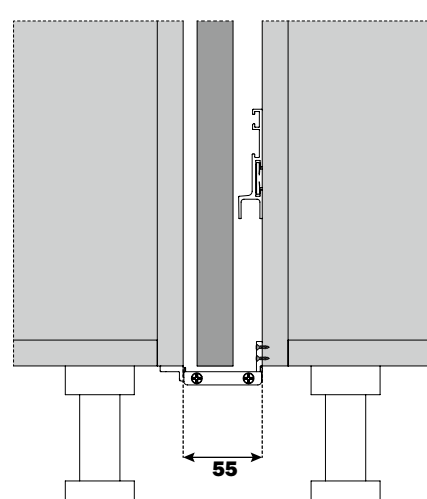
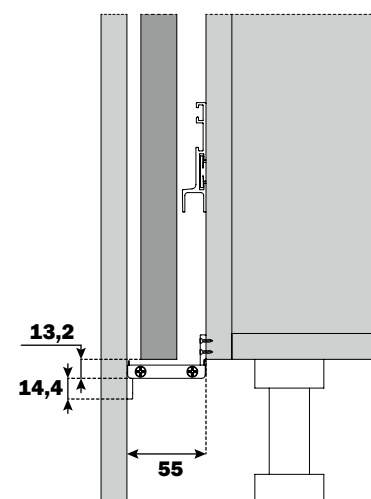
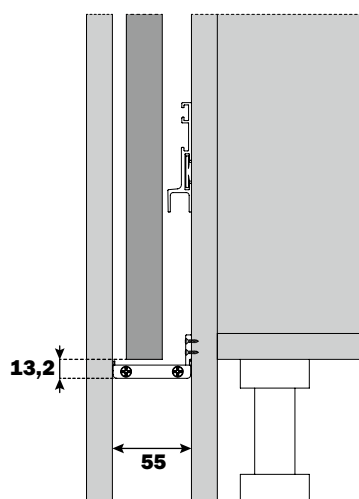
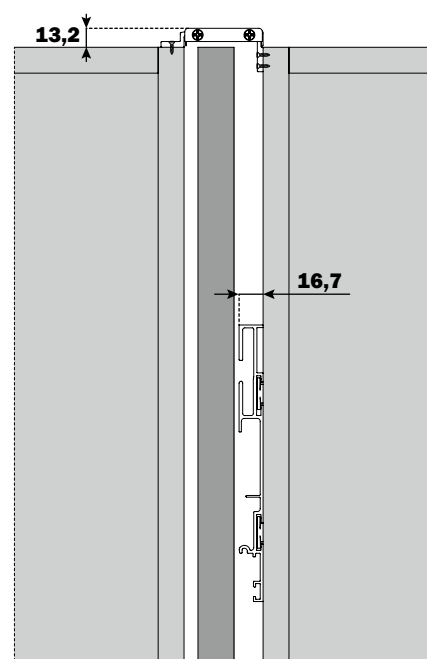
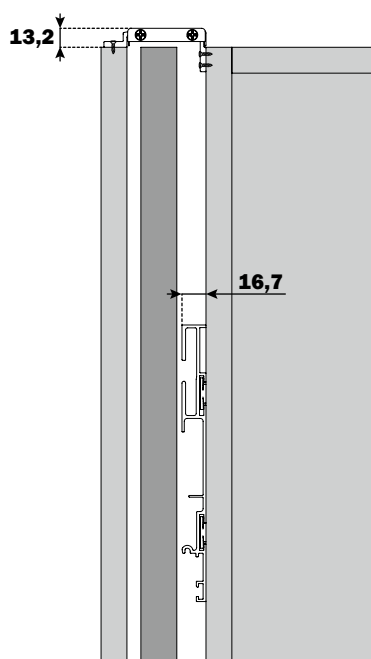
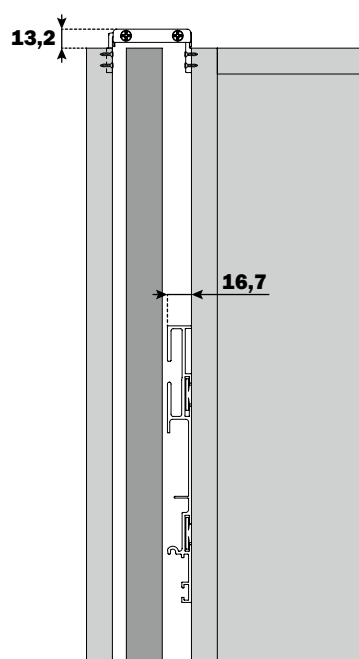
Exedra



VASENKÄTISEN OVEN ASENNUS

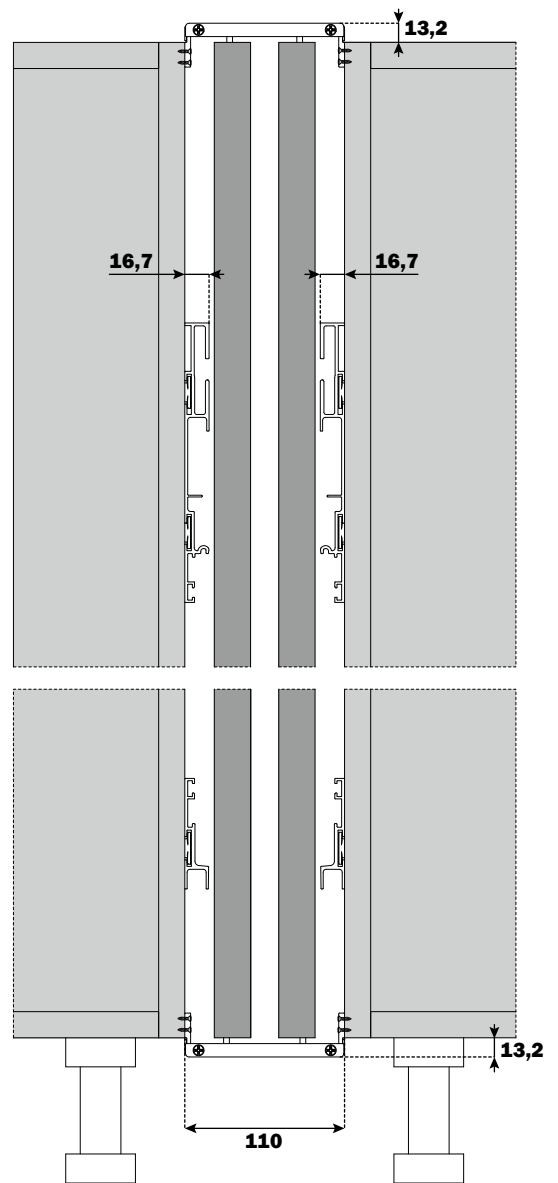
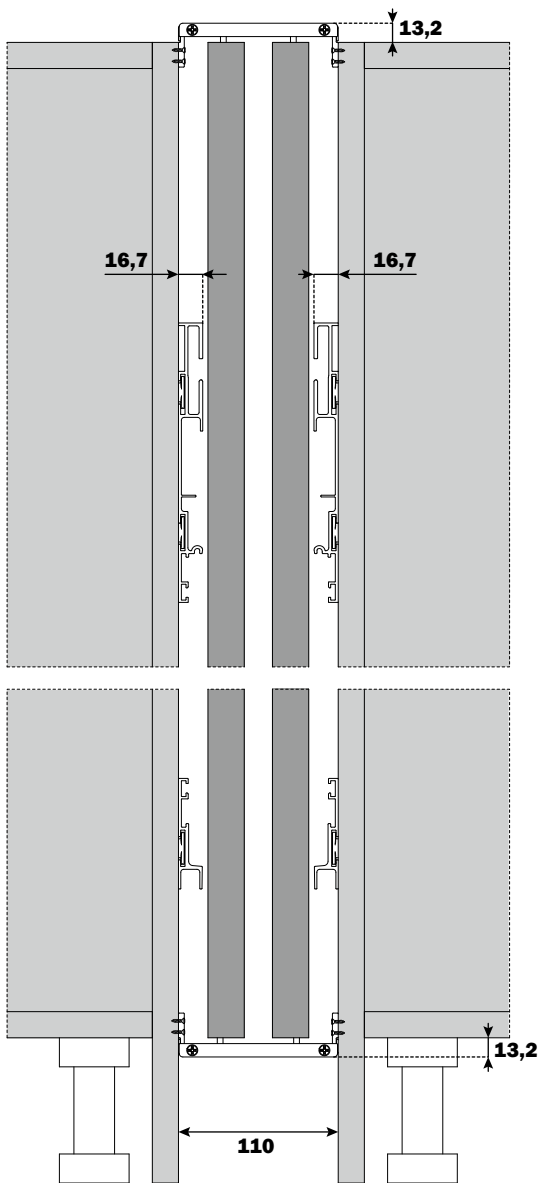
SALICE

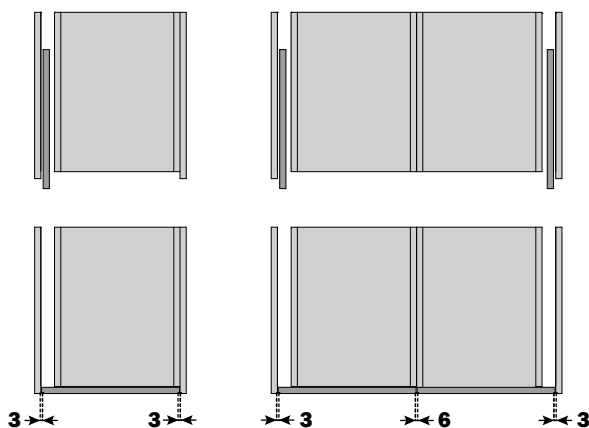
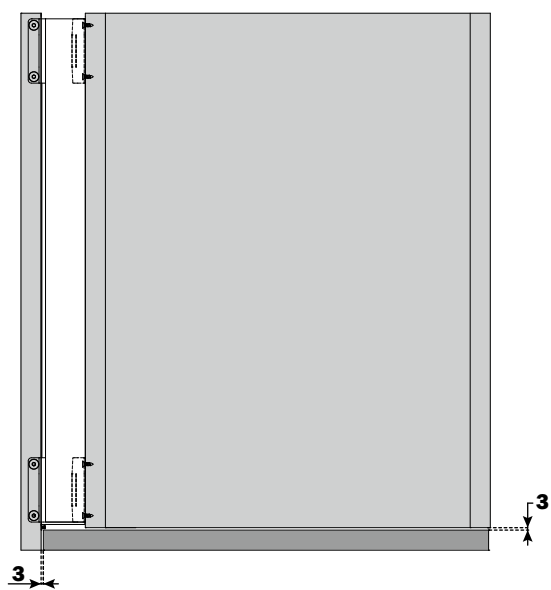
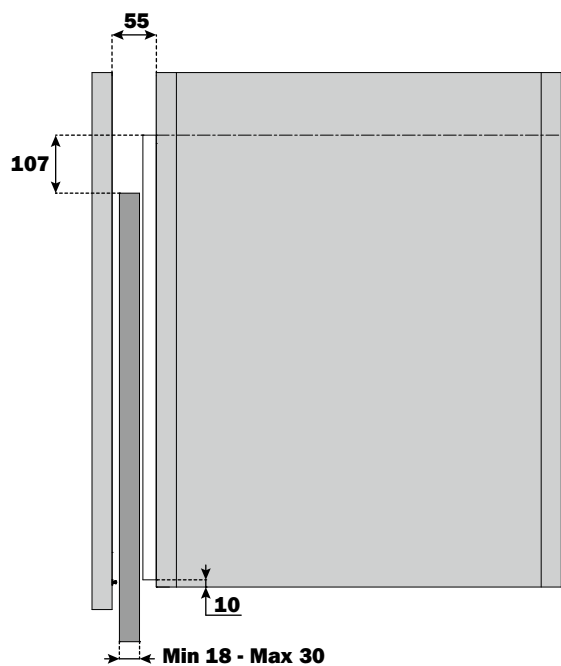
- Mitoitukset SIVU 3
- Kasaaminen SIVU 11
- Mekanismin asennus runkoon SIVU 21
- Mekanismin irrottaminen SIVU 48

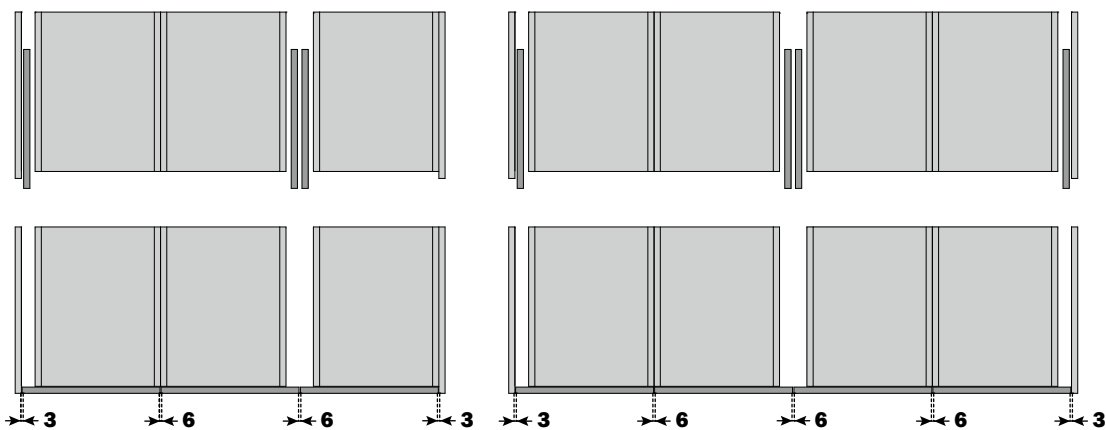
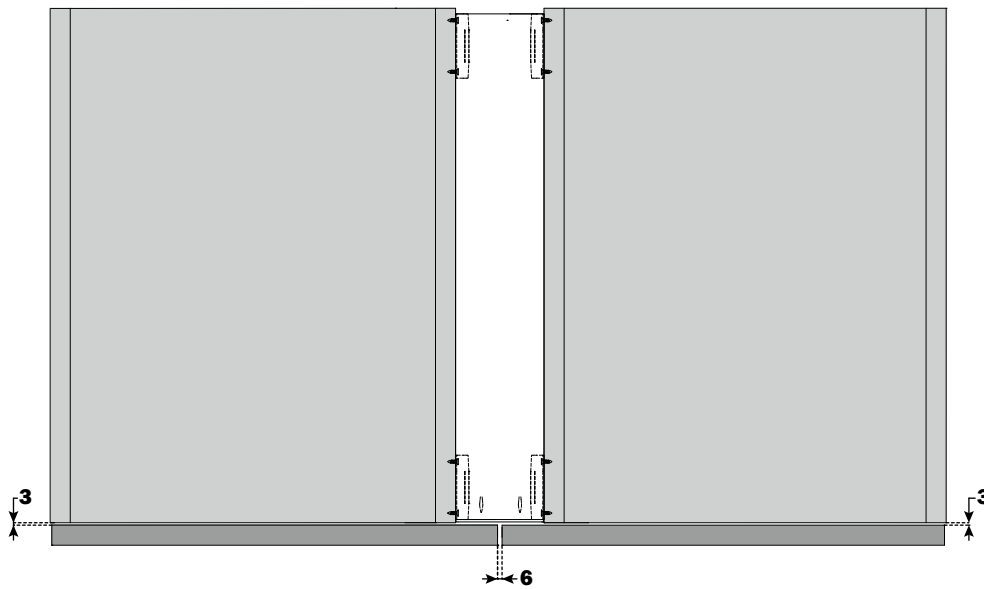
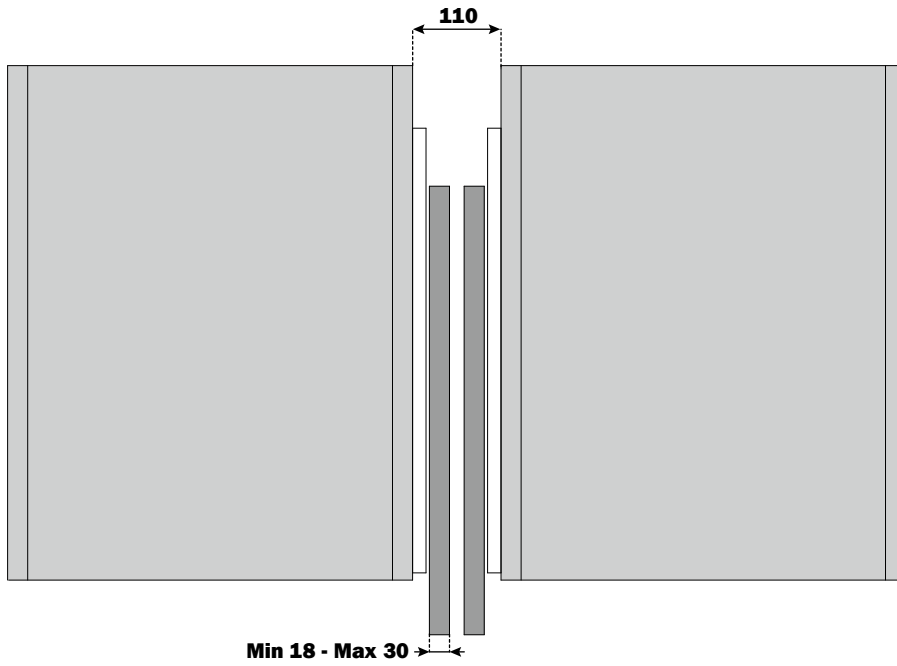




MITOITUS KAHDELLA OVELLA





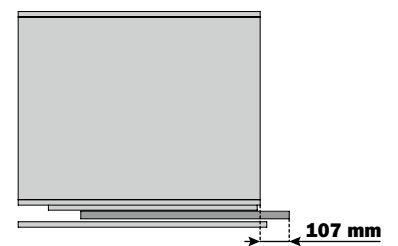
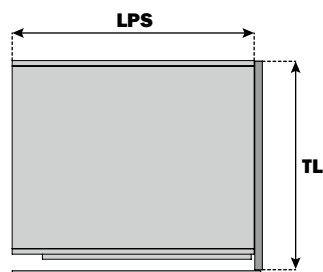
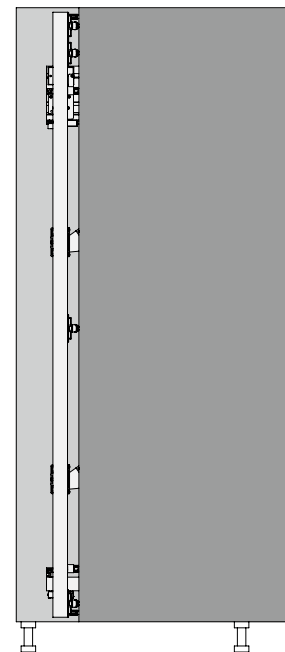
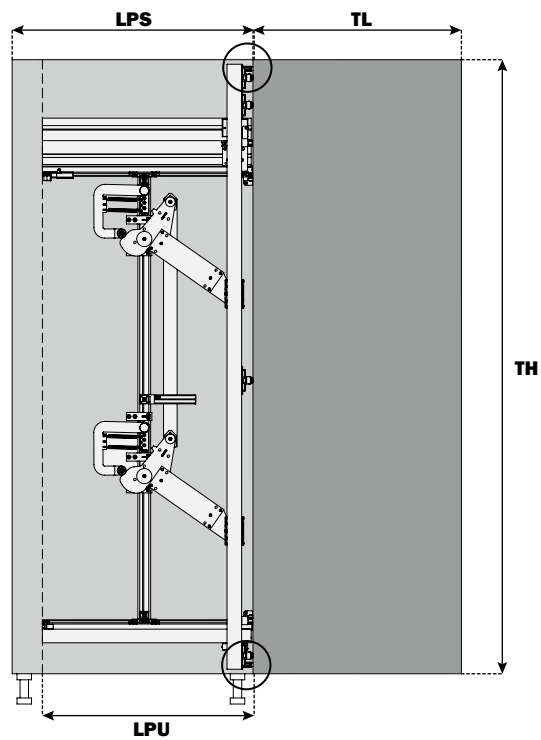
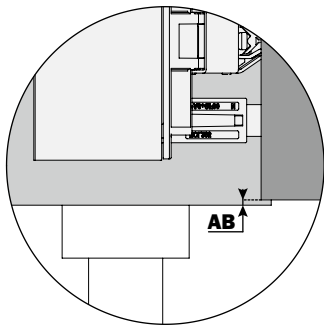
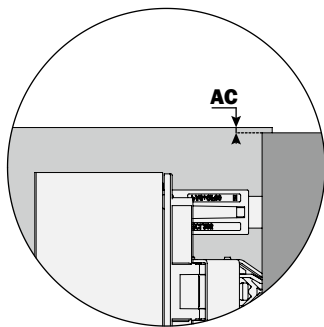


LPS* = KAAPIN SYVYYS

LPU** = KÄYTETTÄVISSÄ OLEVA
KAAPIN SYVYYS

TL = OVEN LEVEYS

LYHENTEIDEN SELITYKSET OHJEEN LOPUSSA



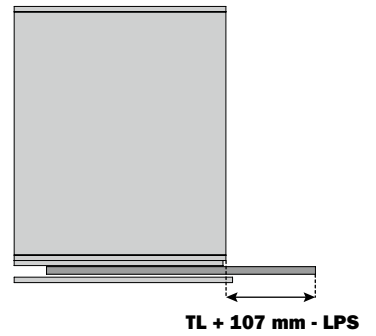
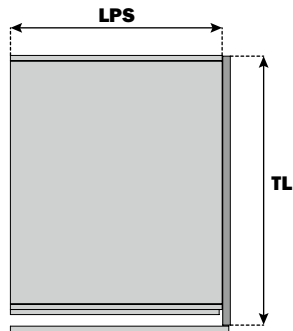
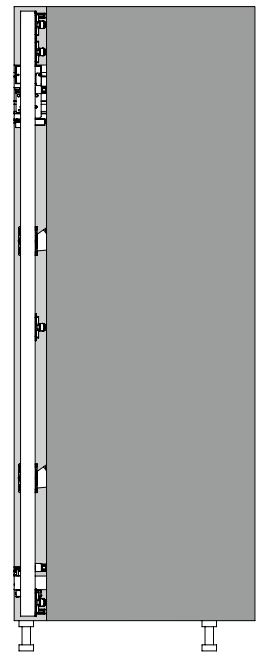
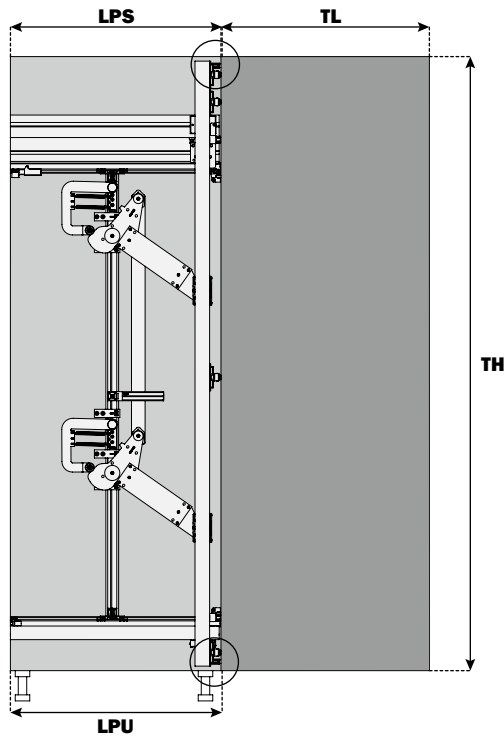
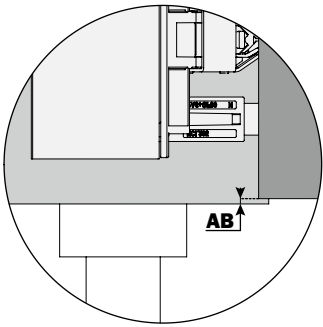
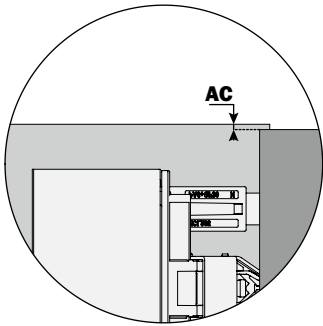


LPS* = KAAPIN SYVYYS

LPU** = KÄYTETTÄVISSÄ OLEVA
KAAPIN SYVYYS

TL = OVEN LEVEYS

LYHENTEIDEN SELITYKSET OHJEEN LOPUSSA



OVEN RUNGON YLI TULEVAN MITAN LASKEMINEN

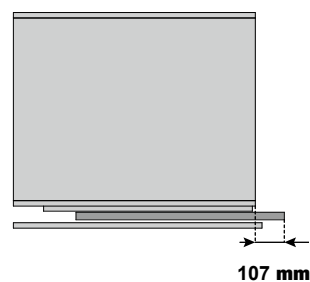
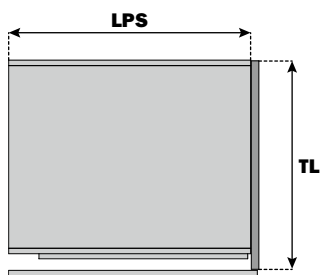
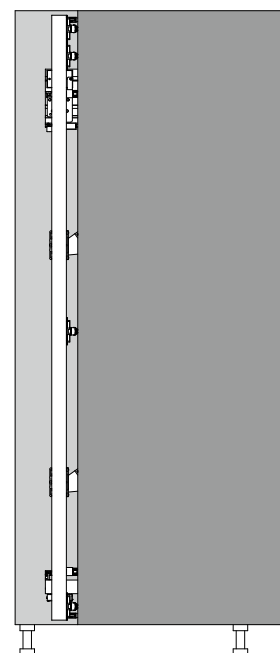
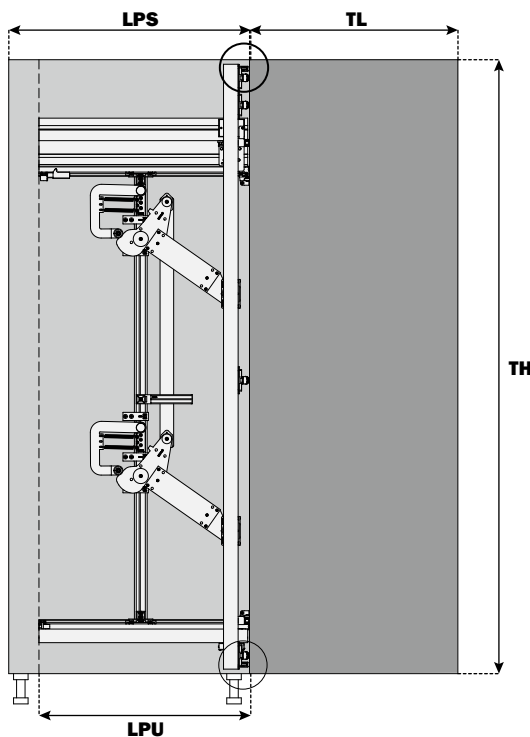
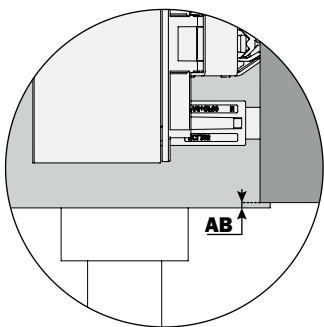
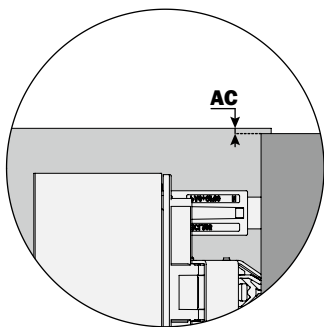
LPS* = KAAPIN SYVYYS

LPU** = KÄYTETTÄVISSÄ OLEVA KAAPIN SYVYYS

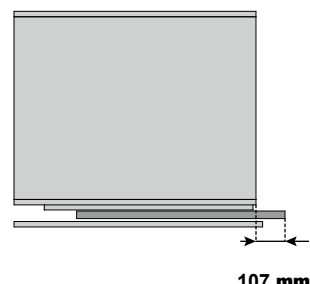
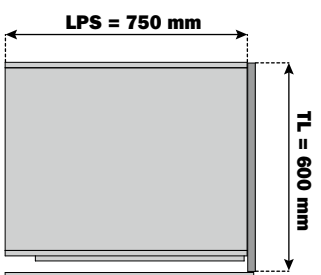
TL = OVEN LEVEYS

LPS ≥ TL

LYHENTEIDEN SELITYKSET OHJEEN LOPUSSA



ESIMERKKI



LPS ≥ TL



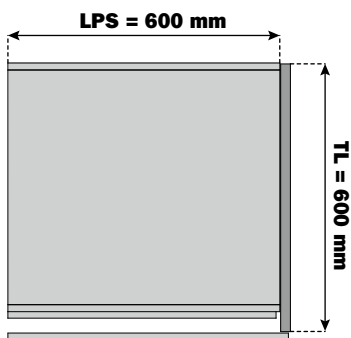
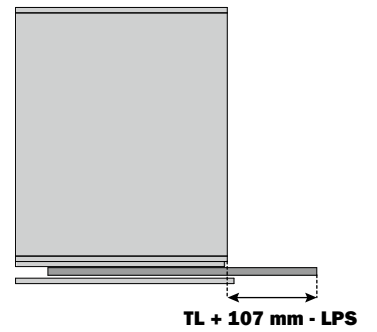
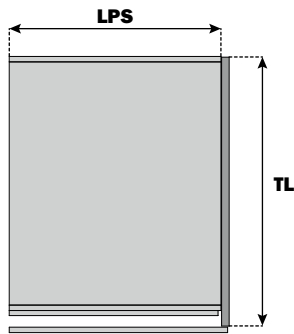
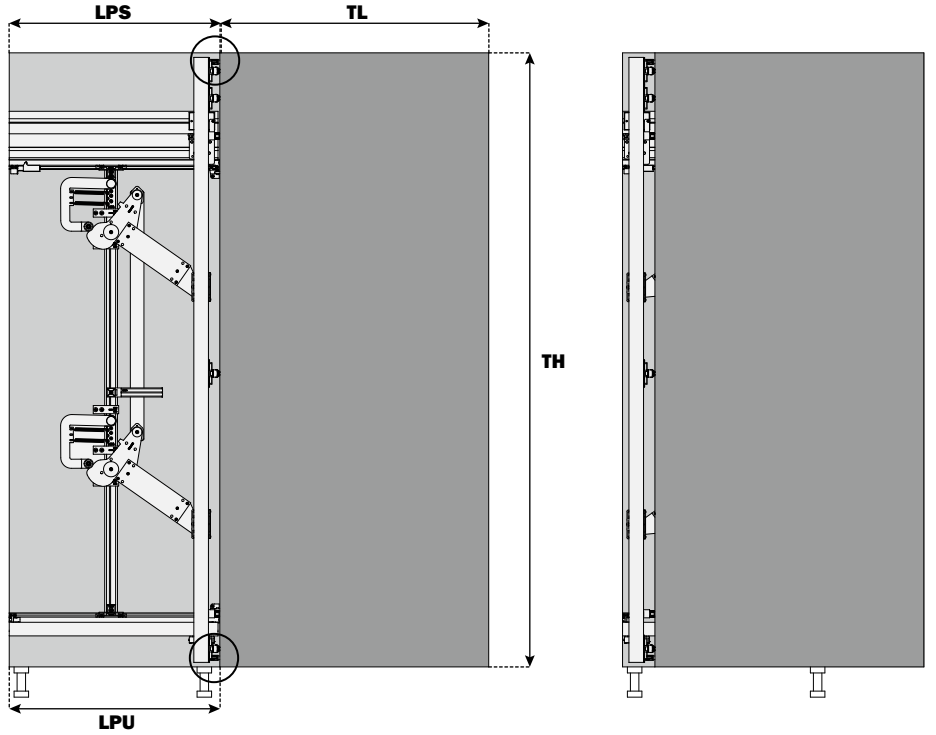
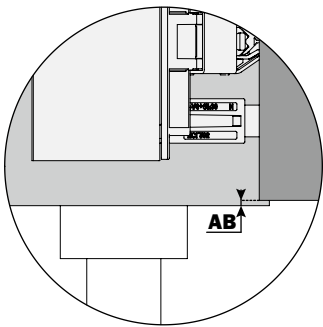
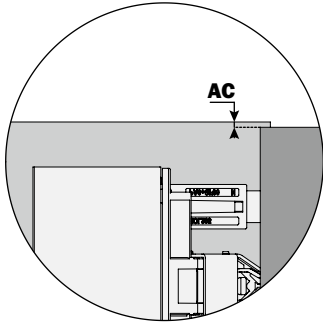
LPS* = KAAPIN SYVYYS

LPU** = KÄYTETTÄVISSÄ OLEVA
KAAPIN SYVYYS

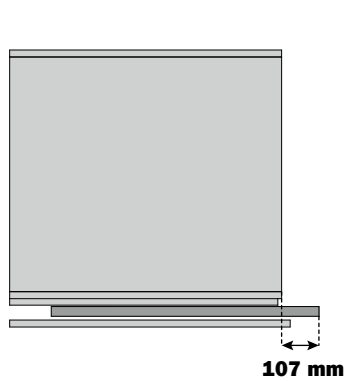
TL = OVEN LEVEYS

LPS < TL

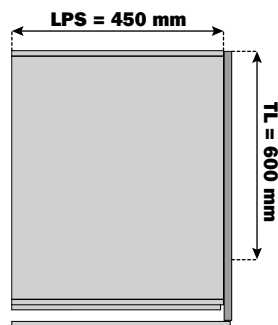
LYHENTEIDEN SELITYKSET OHJEEN LOPUSSA



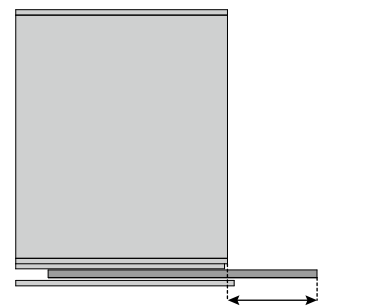
LPS = TL



107 mm



LPS < TL


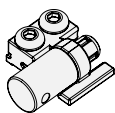

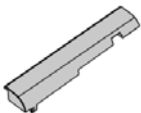



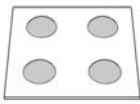

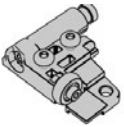
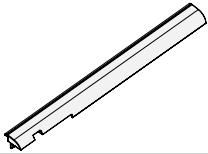
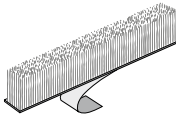

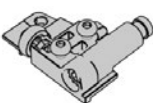




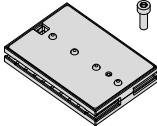
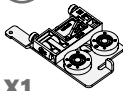

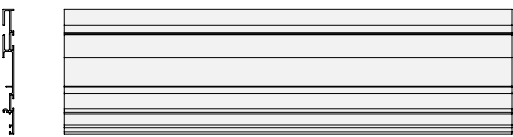
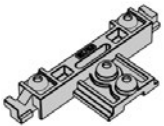

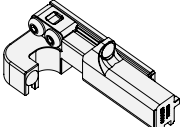


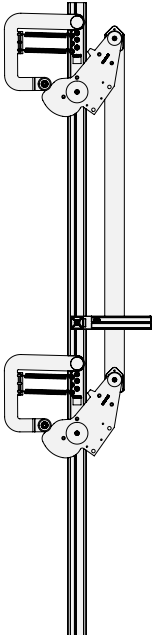



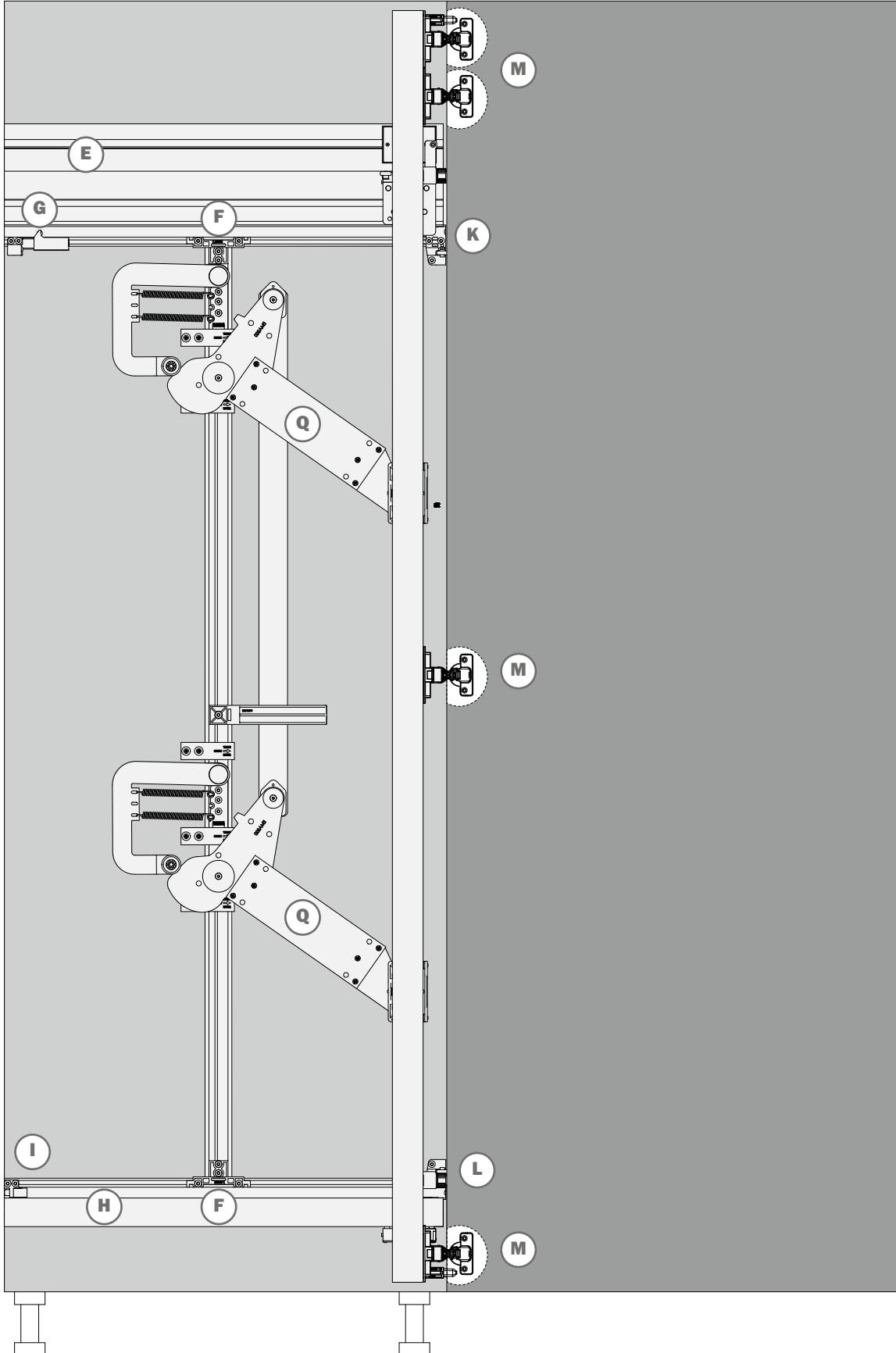
600 + 107 - 450 = 257 mm

- **MEKANISMIN OSAT**

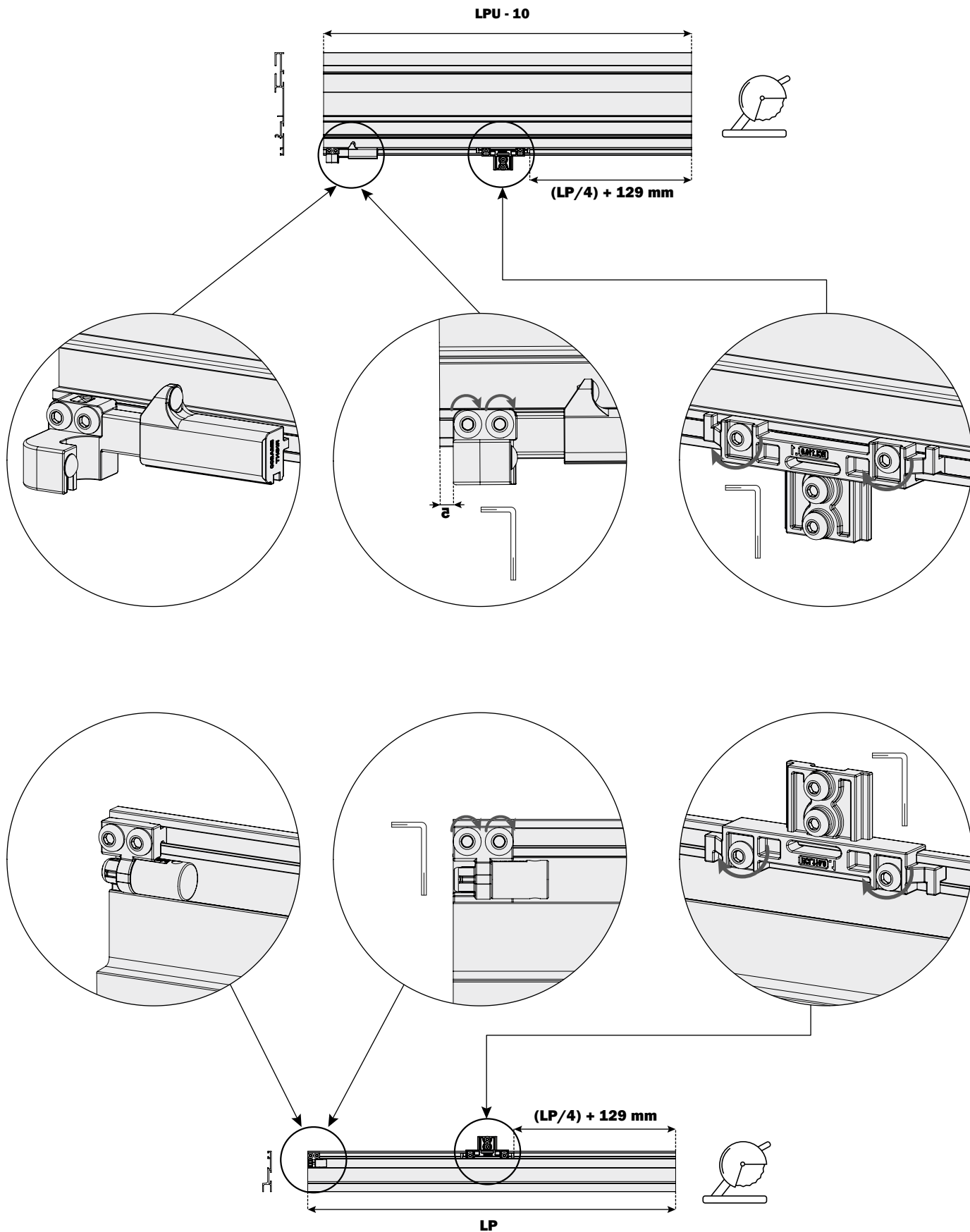
PAKKAUKSEN SISÄLTÖ

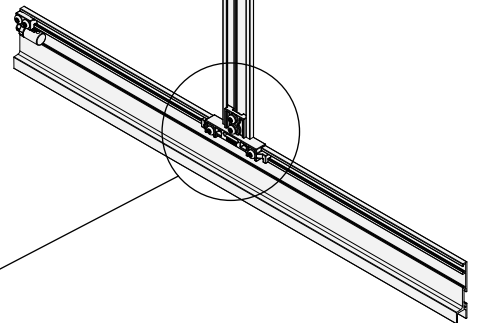
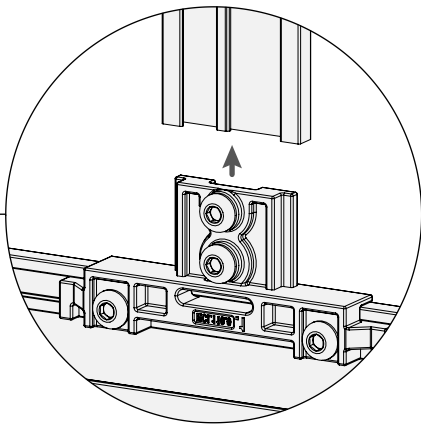
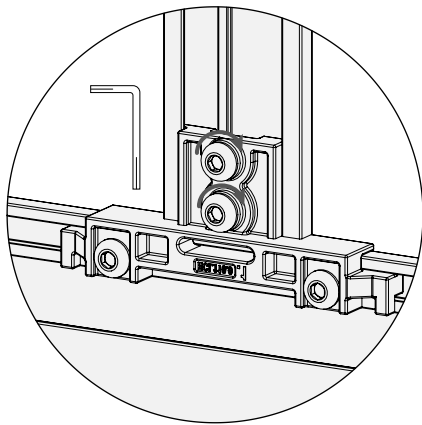
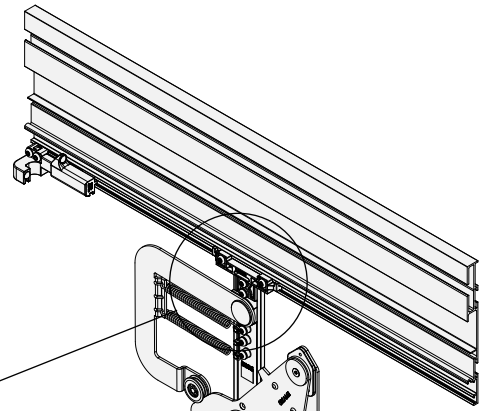
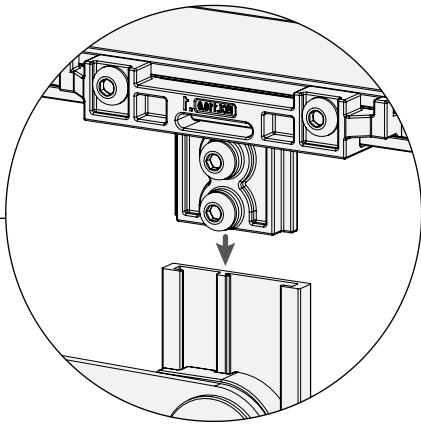
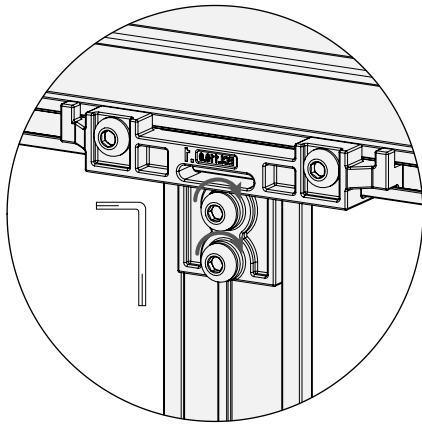
• 1930 - 2230 mm: 4 saranaa

<p>A</p>  <p>x 9</p>	<p>I</p>  <p>x 1</p>	<p>M2</p>  <p>M5 x 20 UNI 7688</p> <p>x 8/10</p>	<p>N1</p>  <p>x 1</p>
<p>A1</p>  <p>6,3 x 14</p> <p>x 28</p>	<p>J</p>  <p>M4 x 6 UNI 7688</p> <p>x 12</p>	<p>M3</p>  <p>x 4/5</p>	<p>O</p>  <p>x 1</p>
<p>B</p>  <p>x 5</p>	<p>K</p>  <p>x 1</p>	<p>N</p>  <p>x 1</p>	<p>P</p>  <p>2,5 mt</p>
<p>C</p>  <p>M6 x 13</p> <p>x 2</p>	<p>L</p>  <p>x 1</p>	<p>R1</p>  <p>x 2</p>	<p>Q</p>  <p>x 2</p>
<p>D</p>  <p>x 1</p>	<p>L1</p>  <p>M6 x 20 UNI 7380</p> <p>x 2</p>	<p>Y1</p>  <p>x 1</p>	<p>Y</p>  <p>Z</p>  <p>x1</p>
<p>E</p>  <p>x 1</p>			
<p>F</p>  <p>x 2</p>	<p>M</p>  <p>x 4/5</p>		
<p>G</p>  <p>x 1</p>	<p>M1</p>  <p>4 x 16 DIN 7505 A</p> <p>x 8/10</p>		
<p>H</p>  <p>x 1</p>	<p>R</p>  <p>x 1</p>	<p>S</p>  <p>x 1</p>	

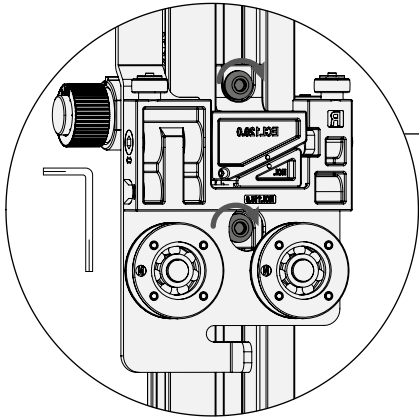
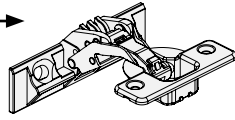


MEKANISMIN ASENNUS

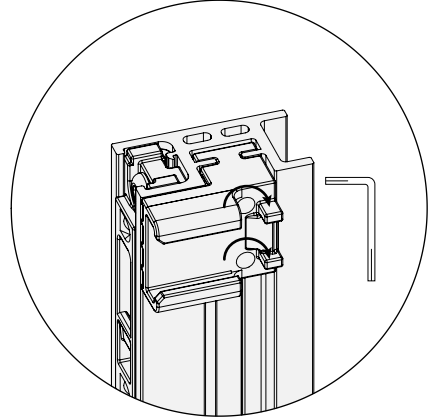
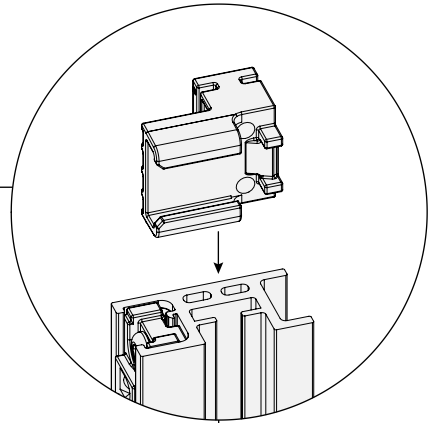
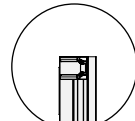
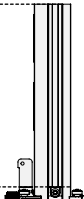




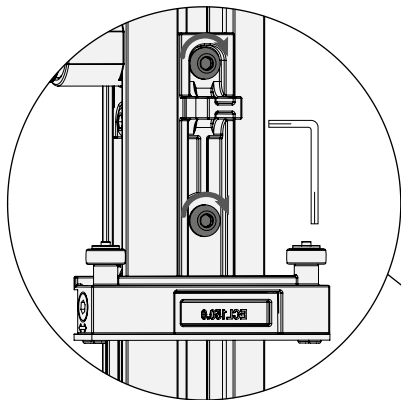
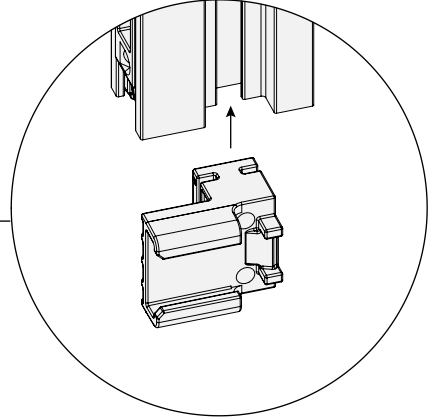
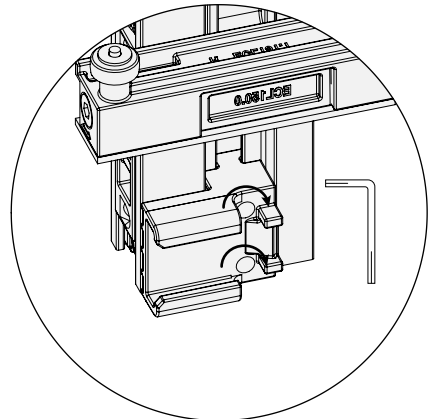
X
 242 mm → 4 x
 242 mm → 5 x



X



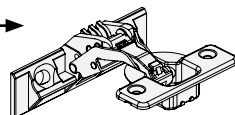
**SMOVE HIDASTINSETTI
 LISÄVARUSTE!**

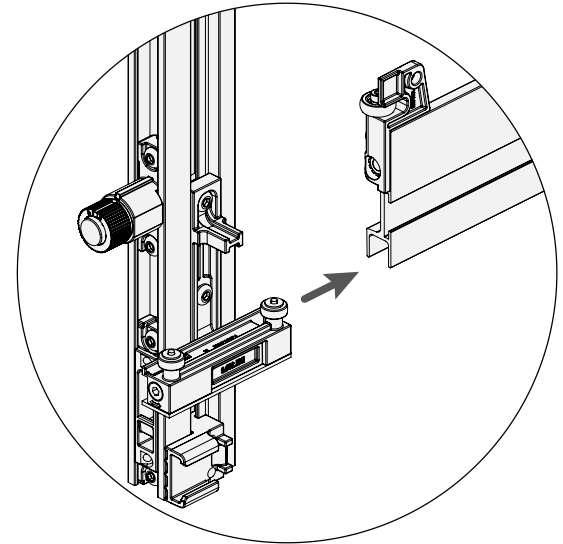
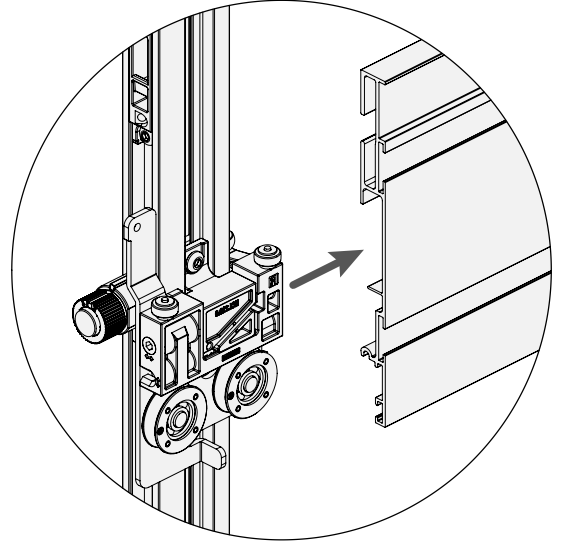
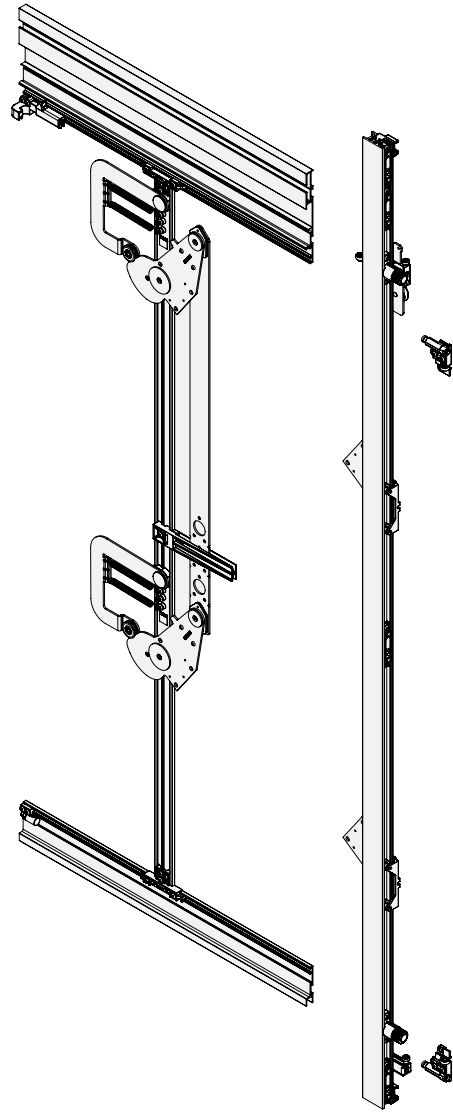
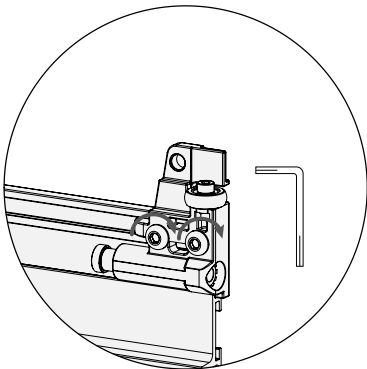
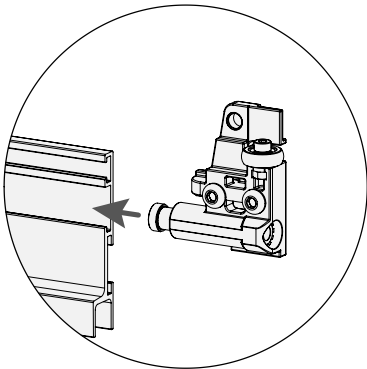
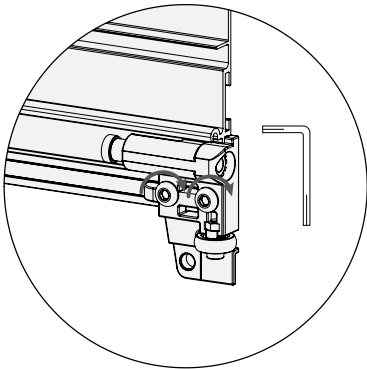
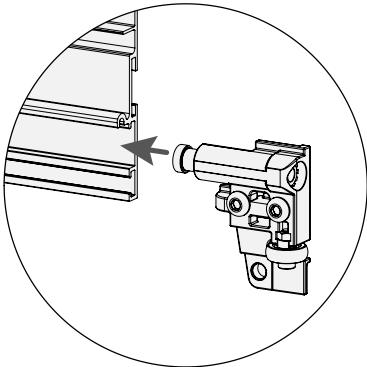


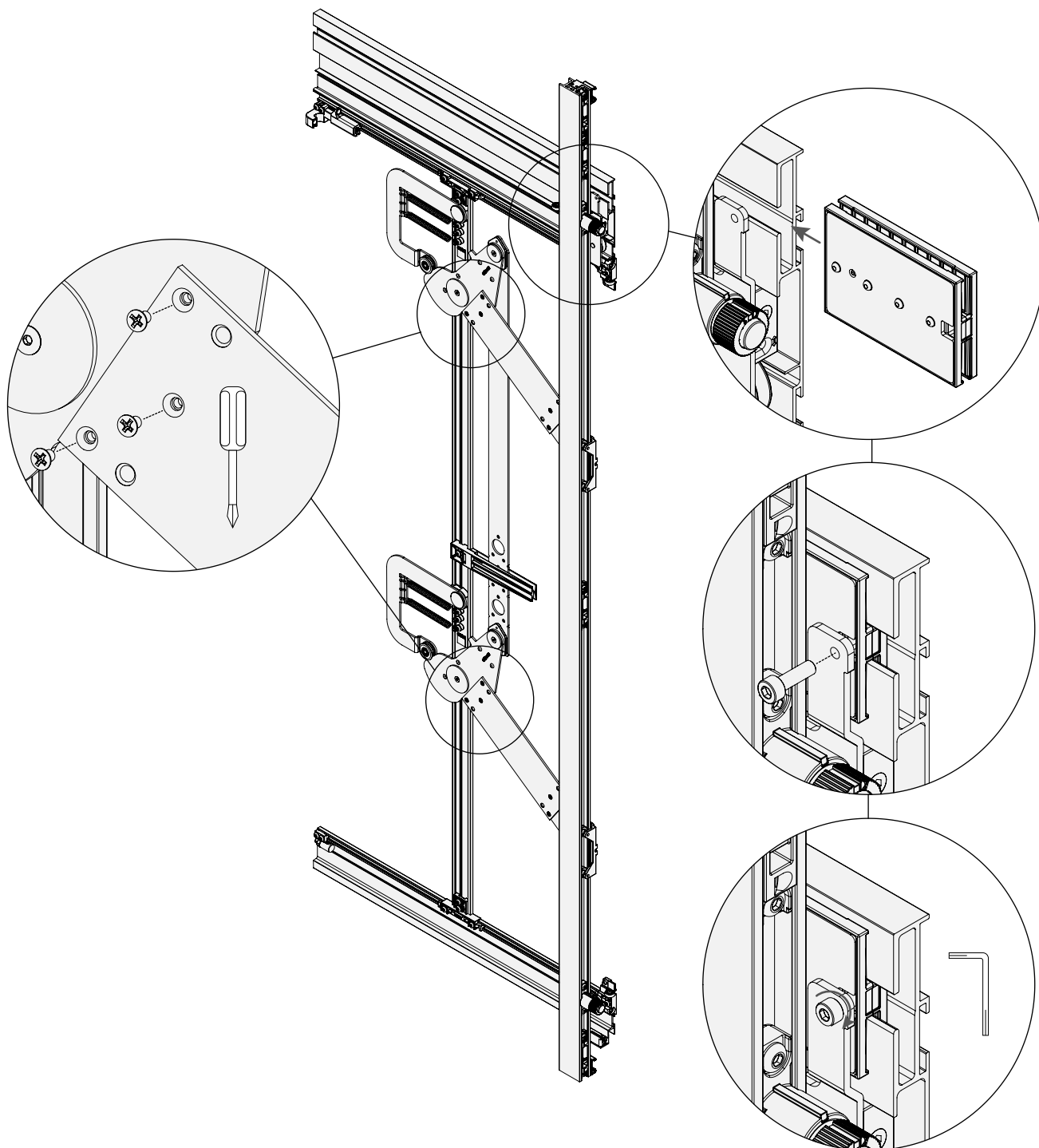
X



X
 63 mm → 4 x
 153 mm → 5 x

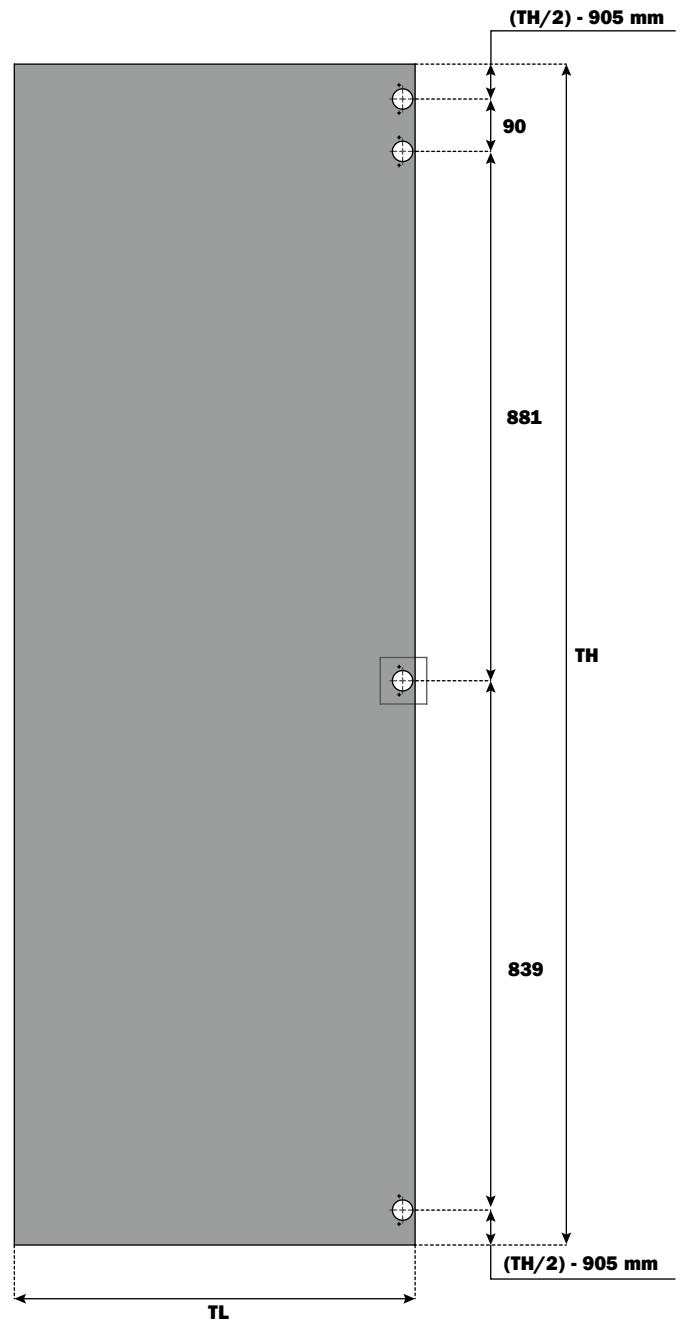
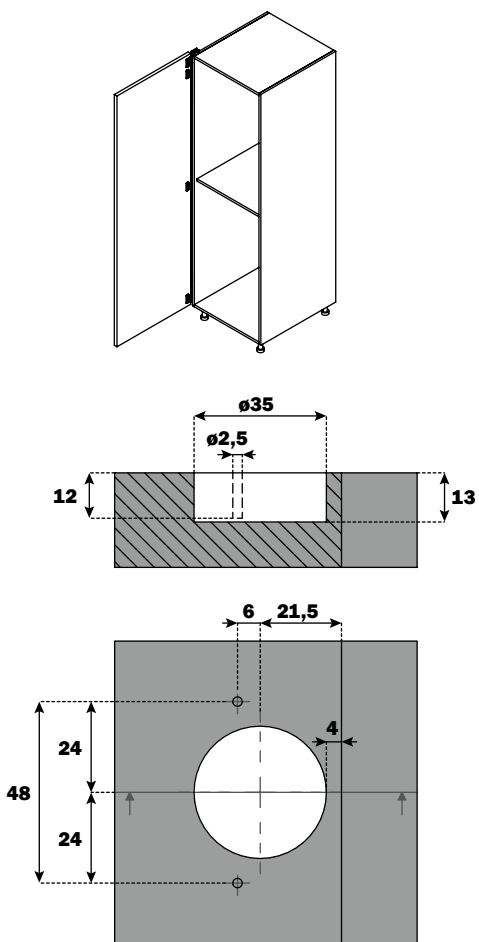








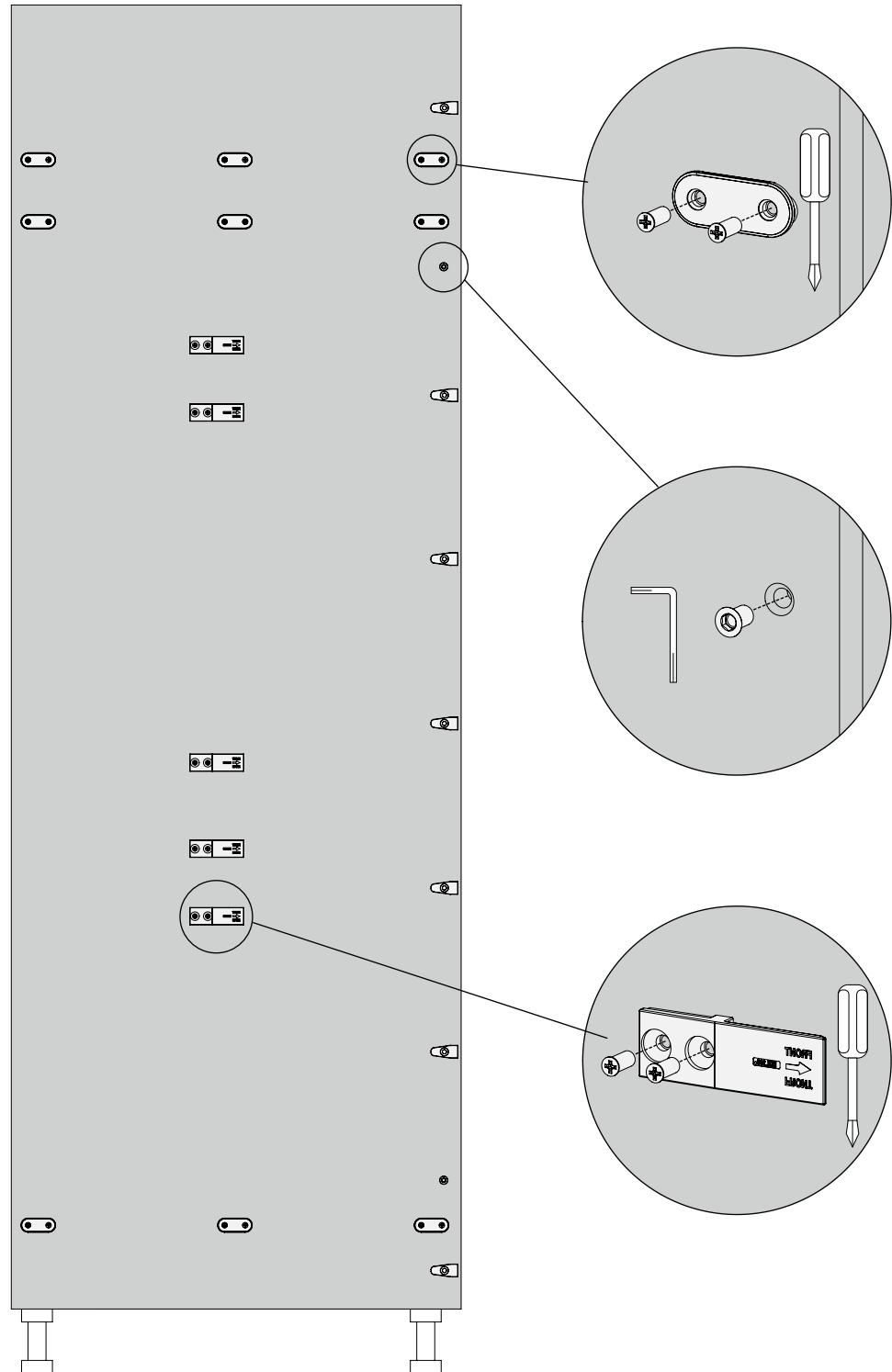
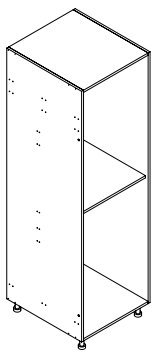
OVIPORAUKSET



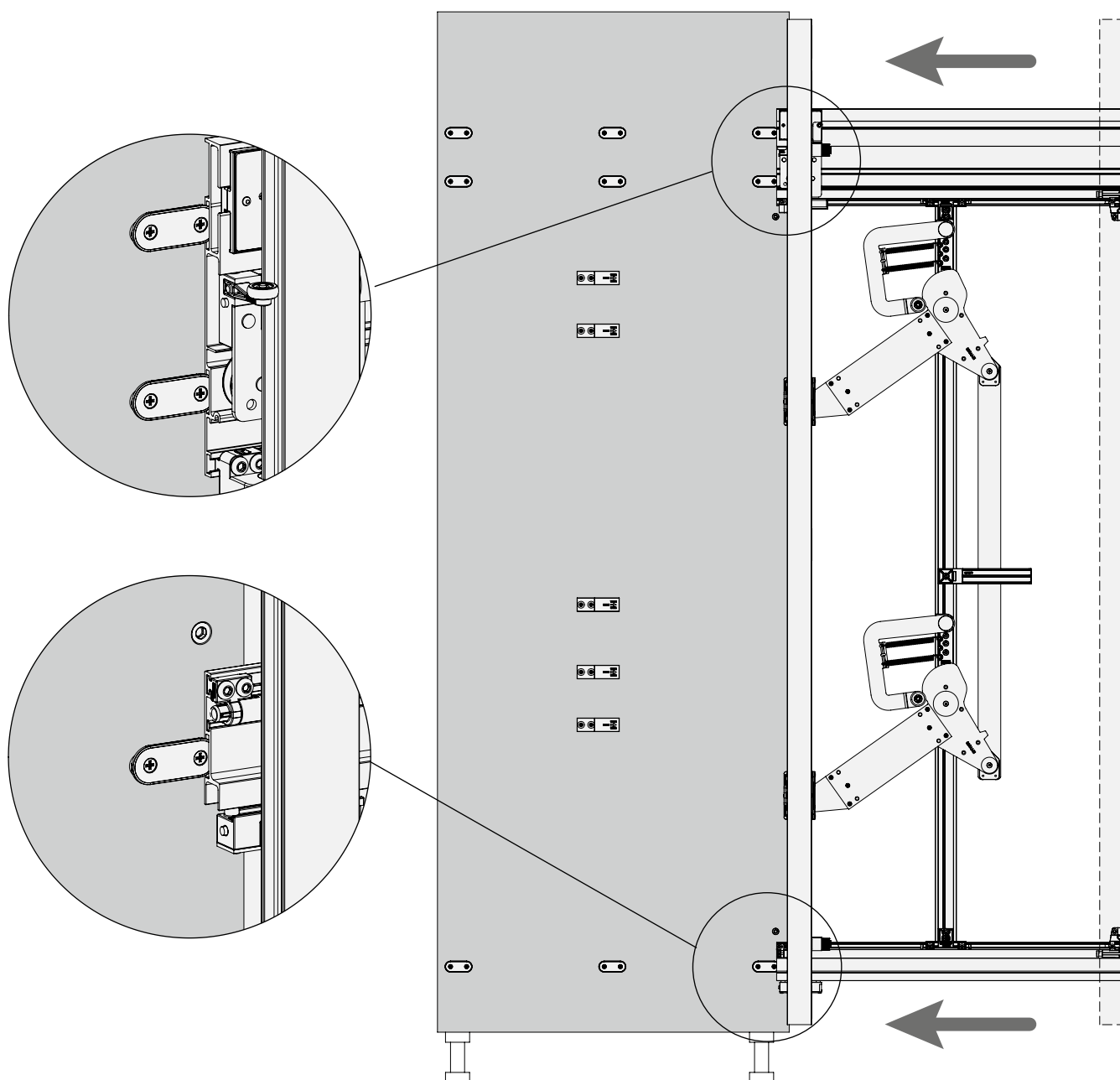
- MEKANISMIN ASENNUS
RUNKOON

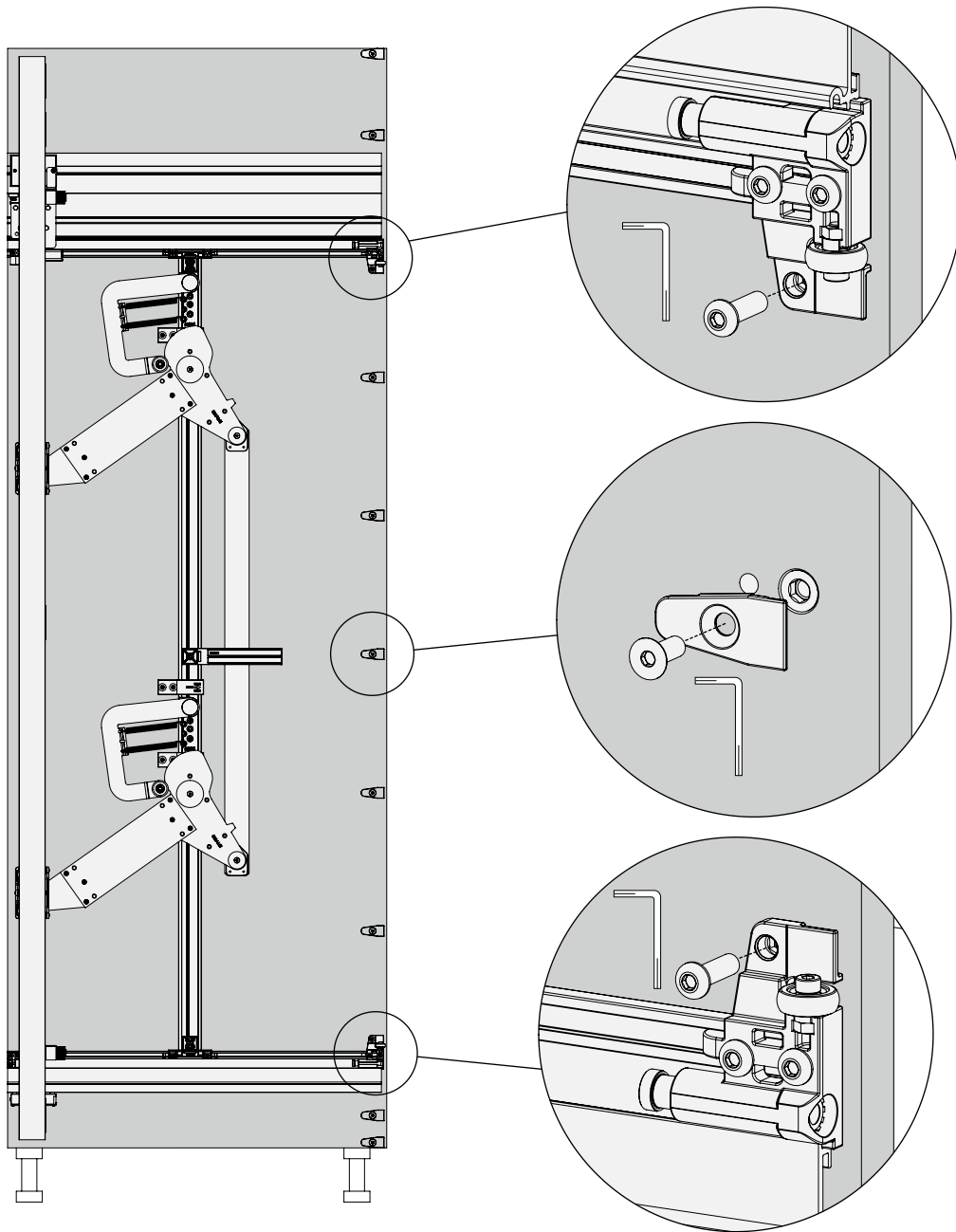


KIINNIKKEIDEN ASENNUS



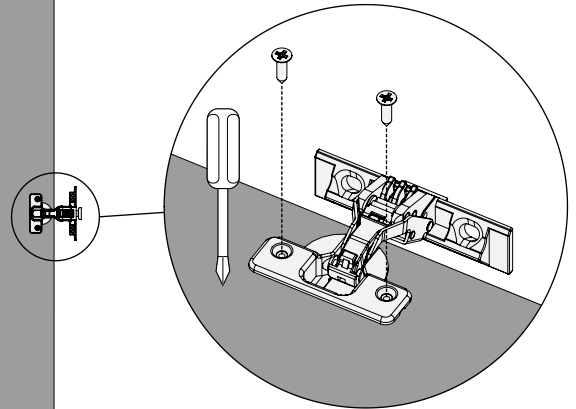
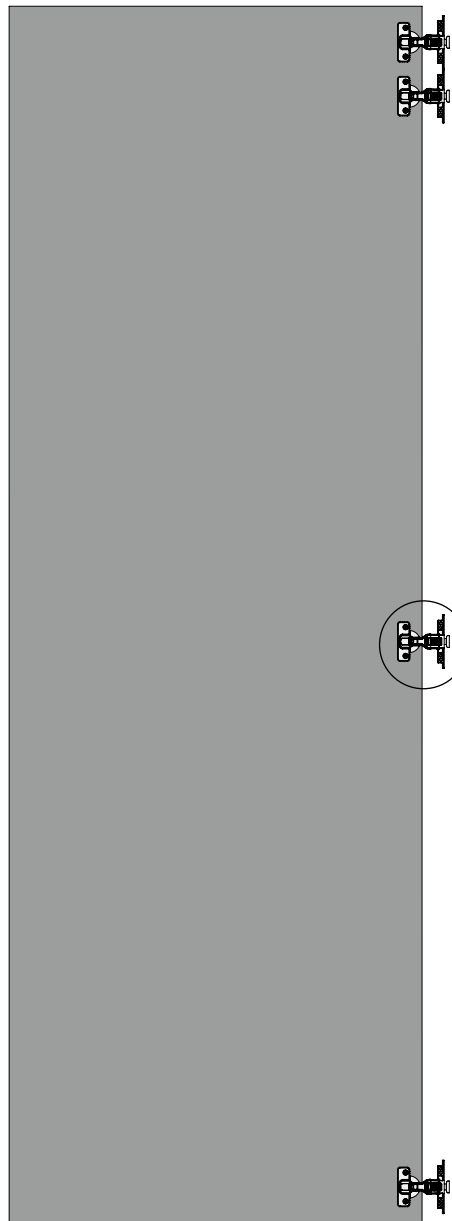
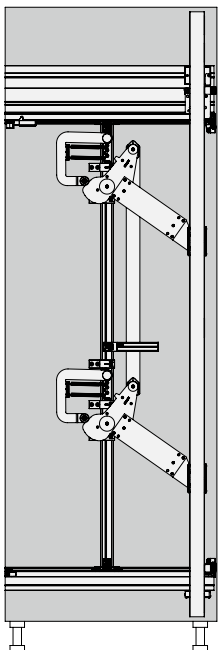
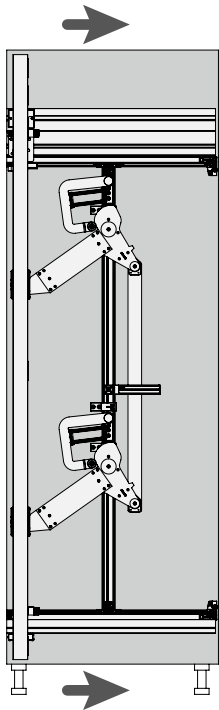
MEKANISMIN ASENNUS RUNKOON

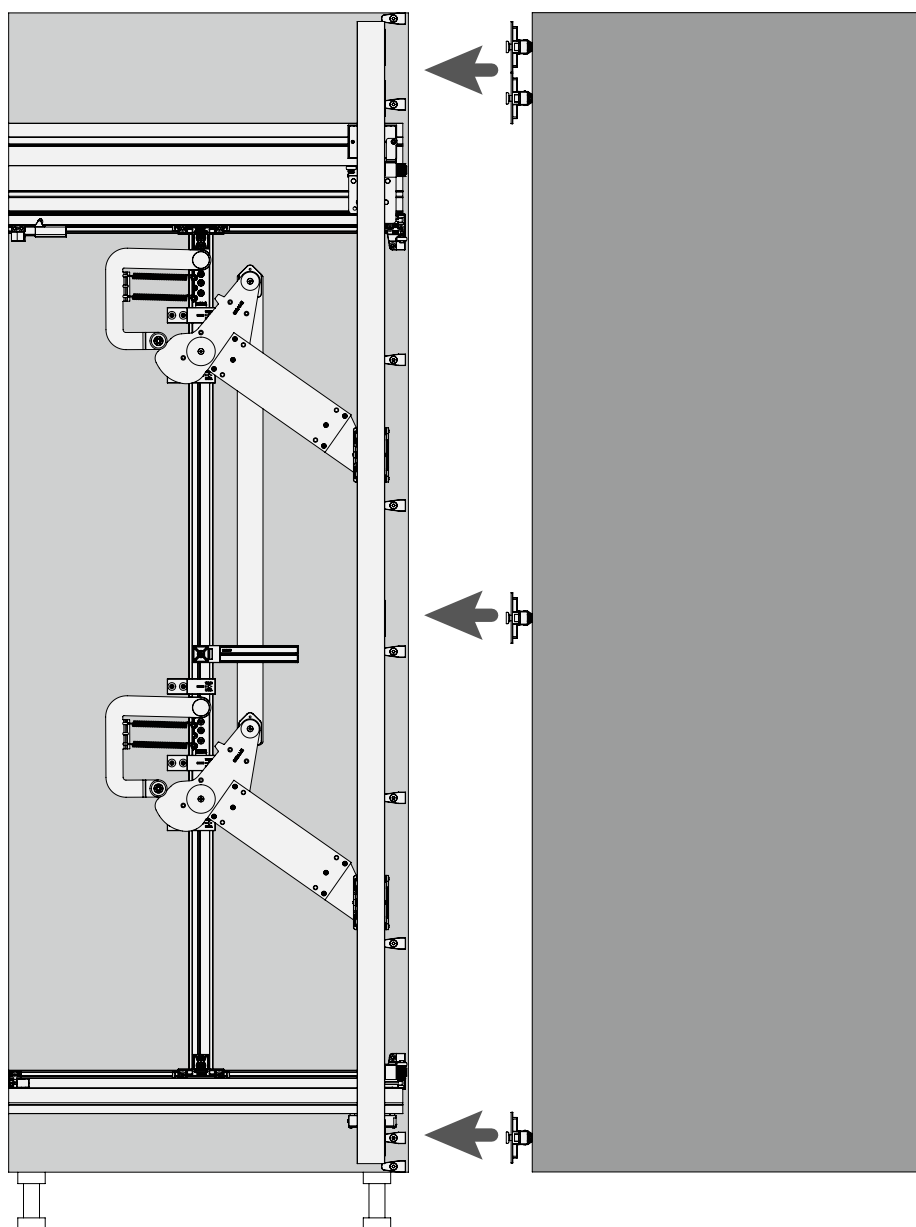
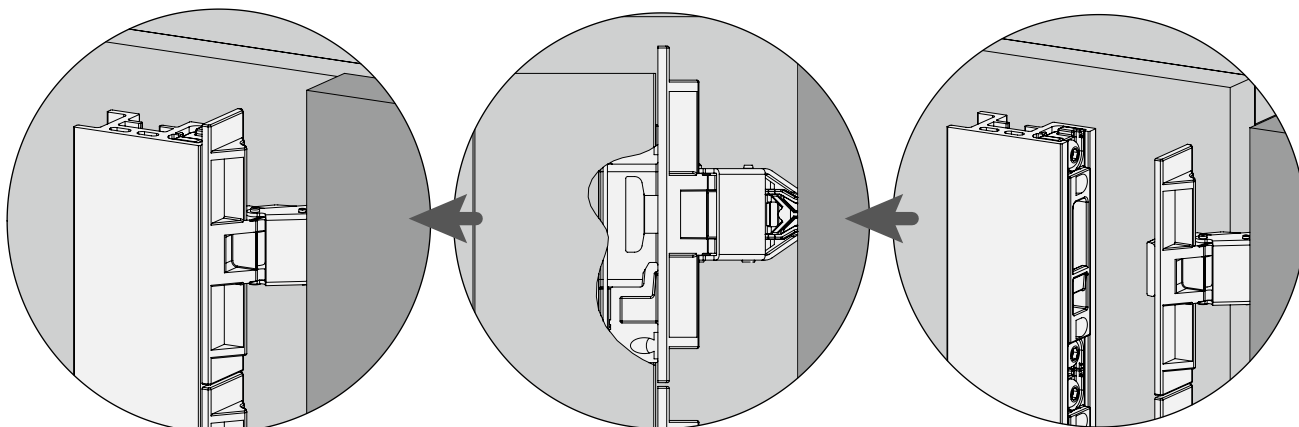


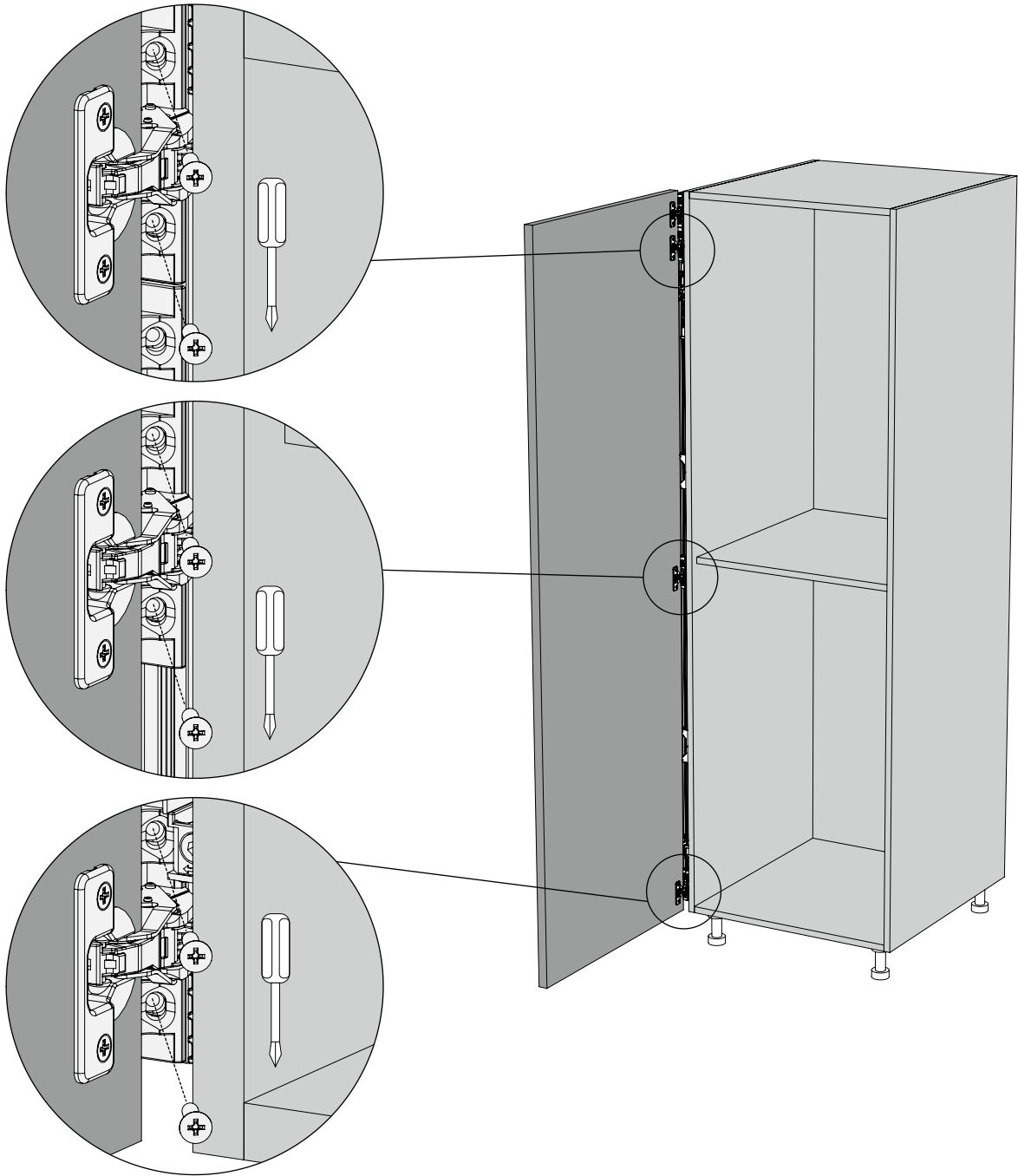


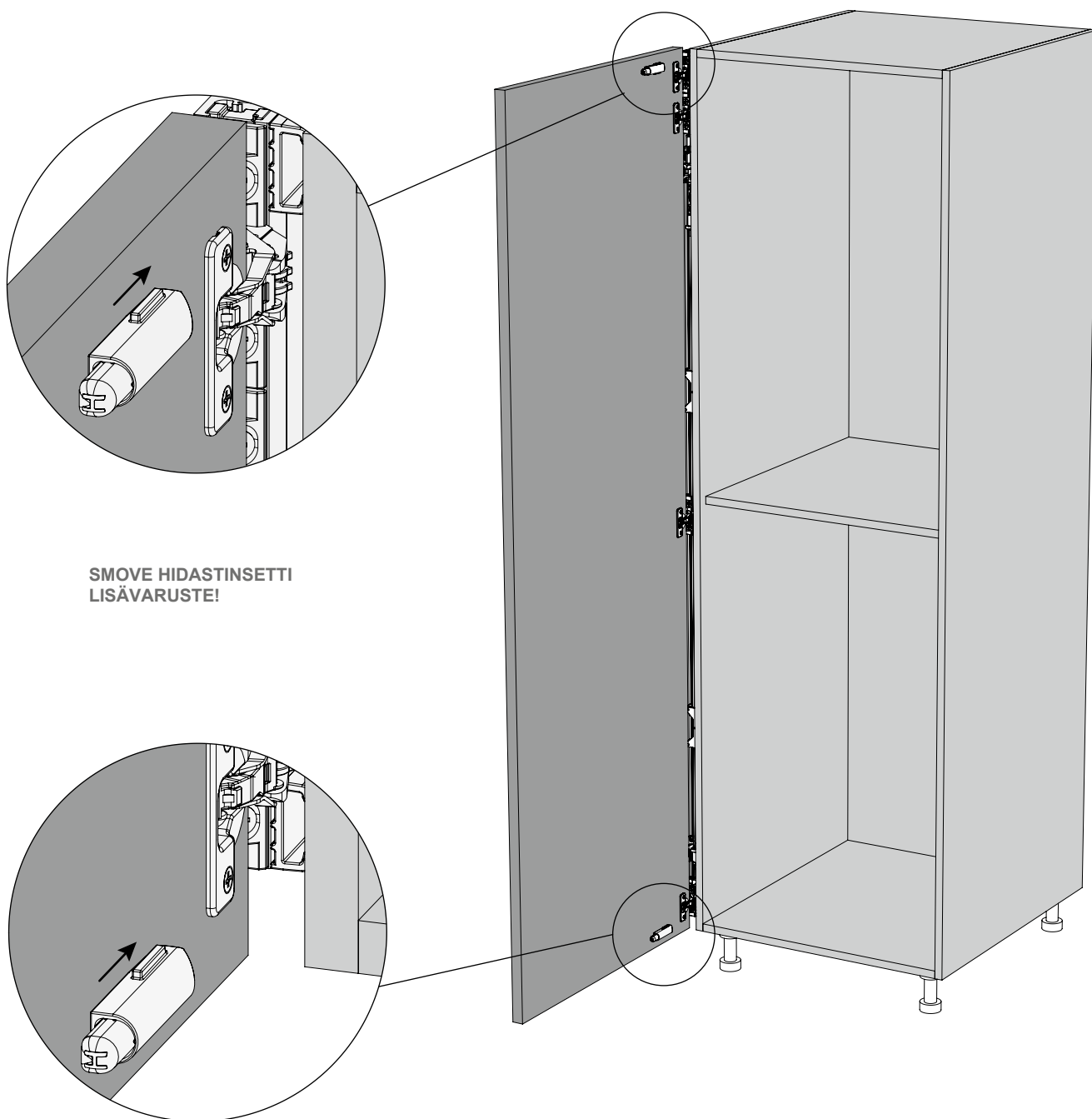


OVEN ASENNUS MEKANISMIIN

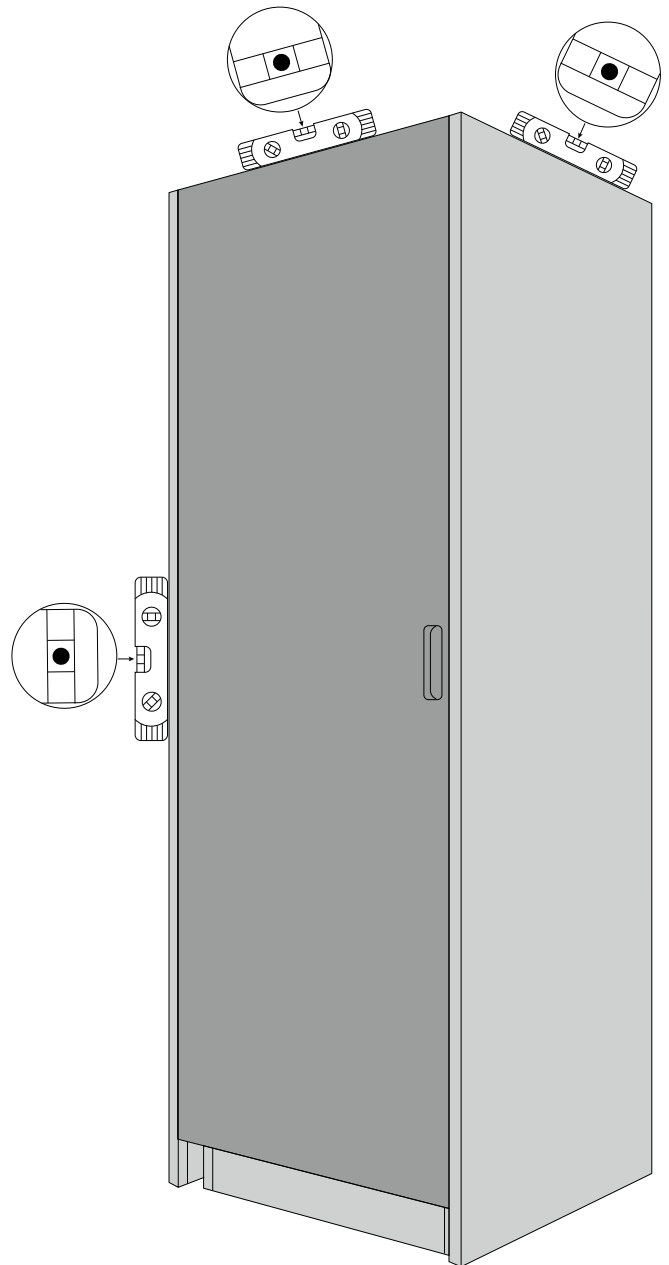
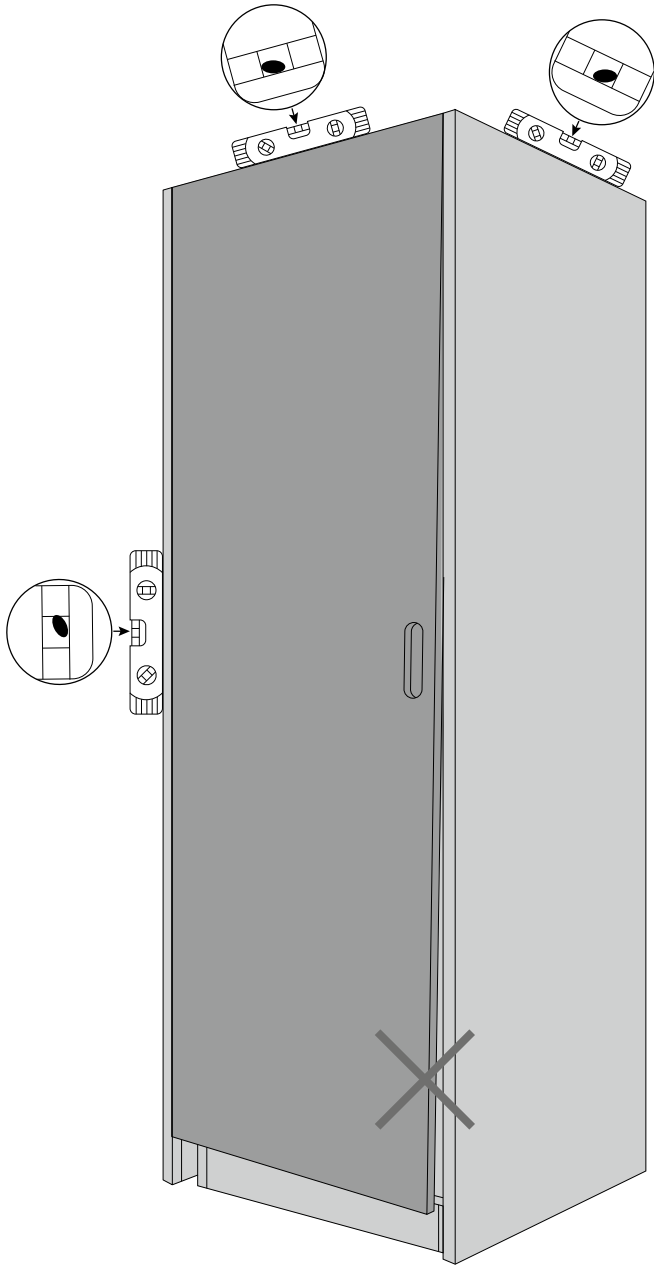






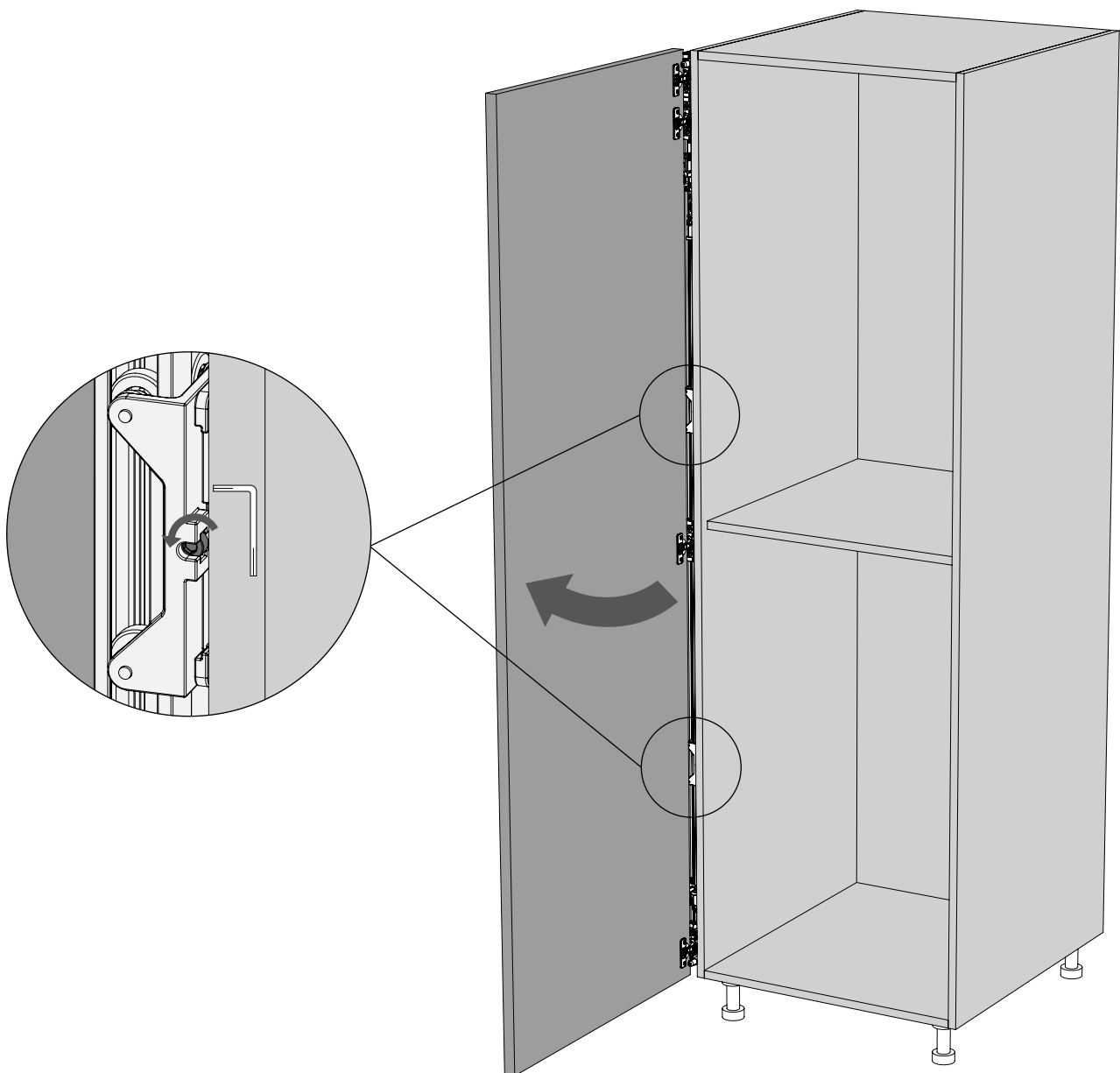


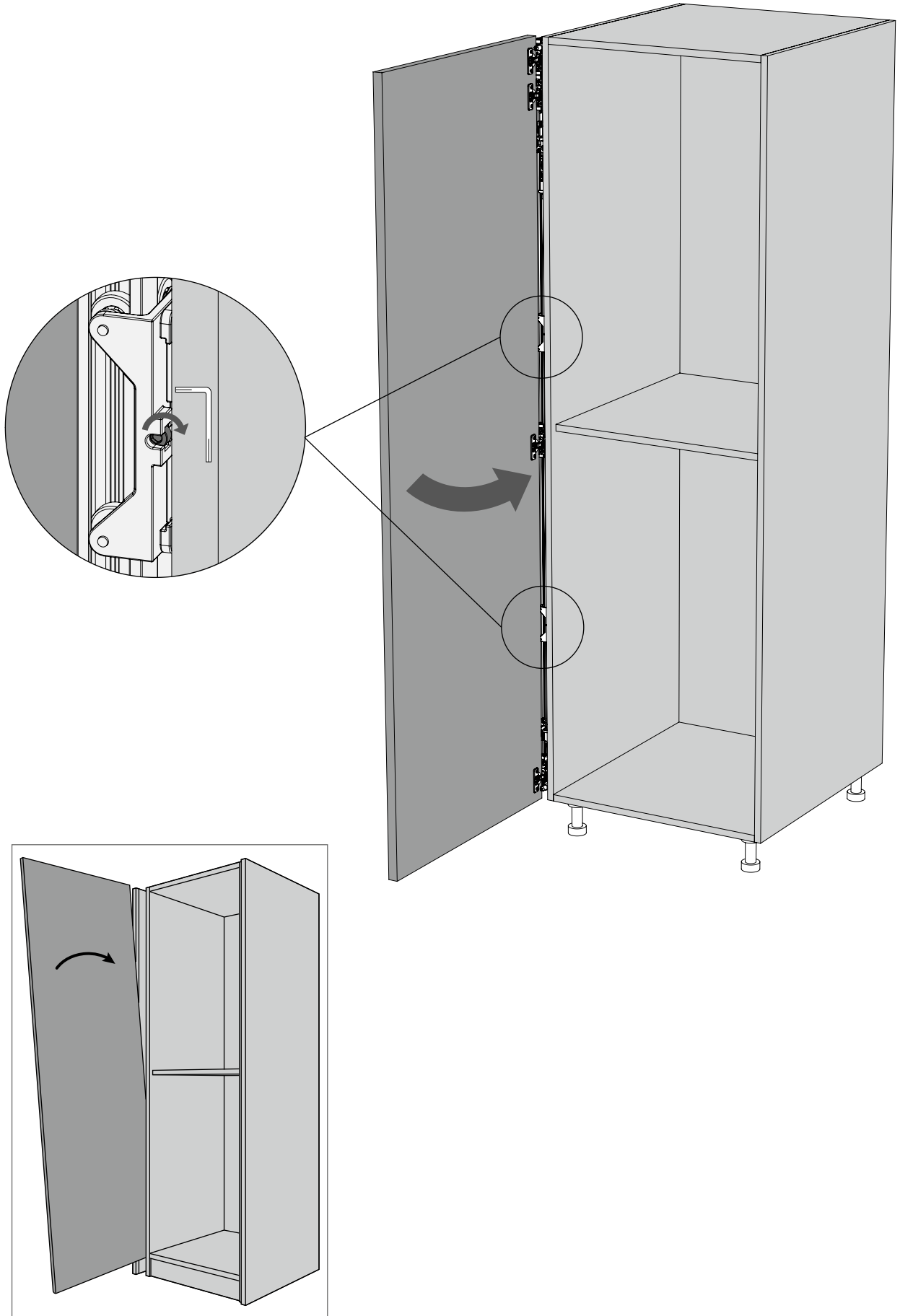
SMOVE HIDASTINSETTI
LISÄVARUSTE!

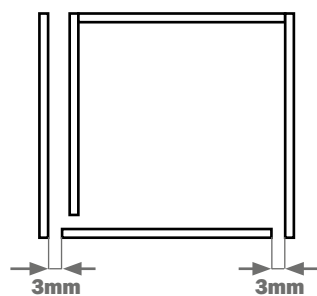
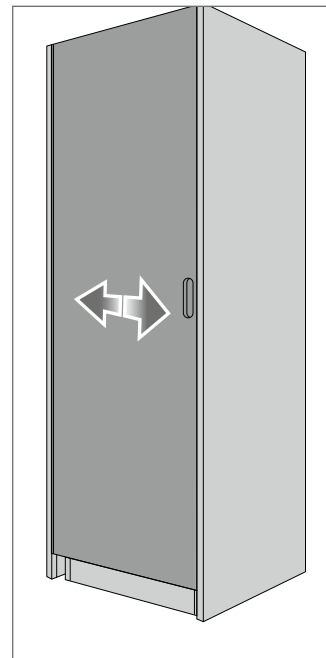
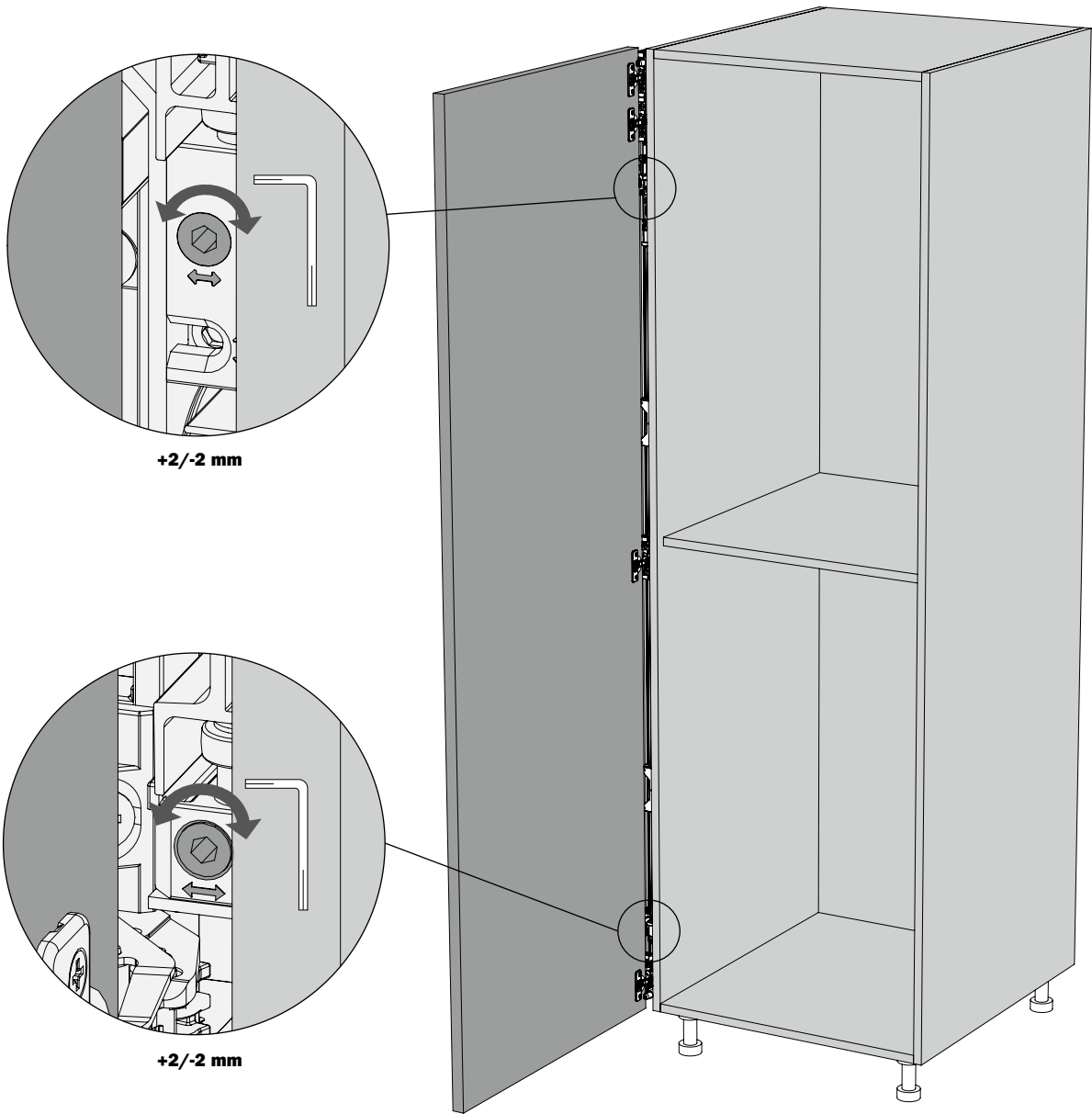


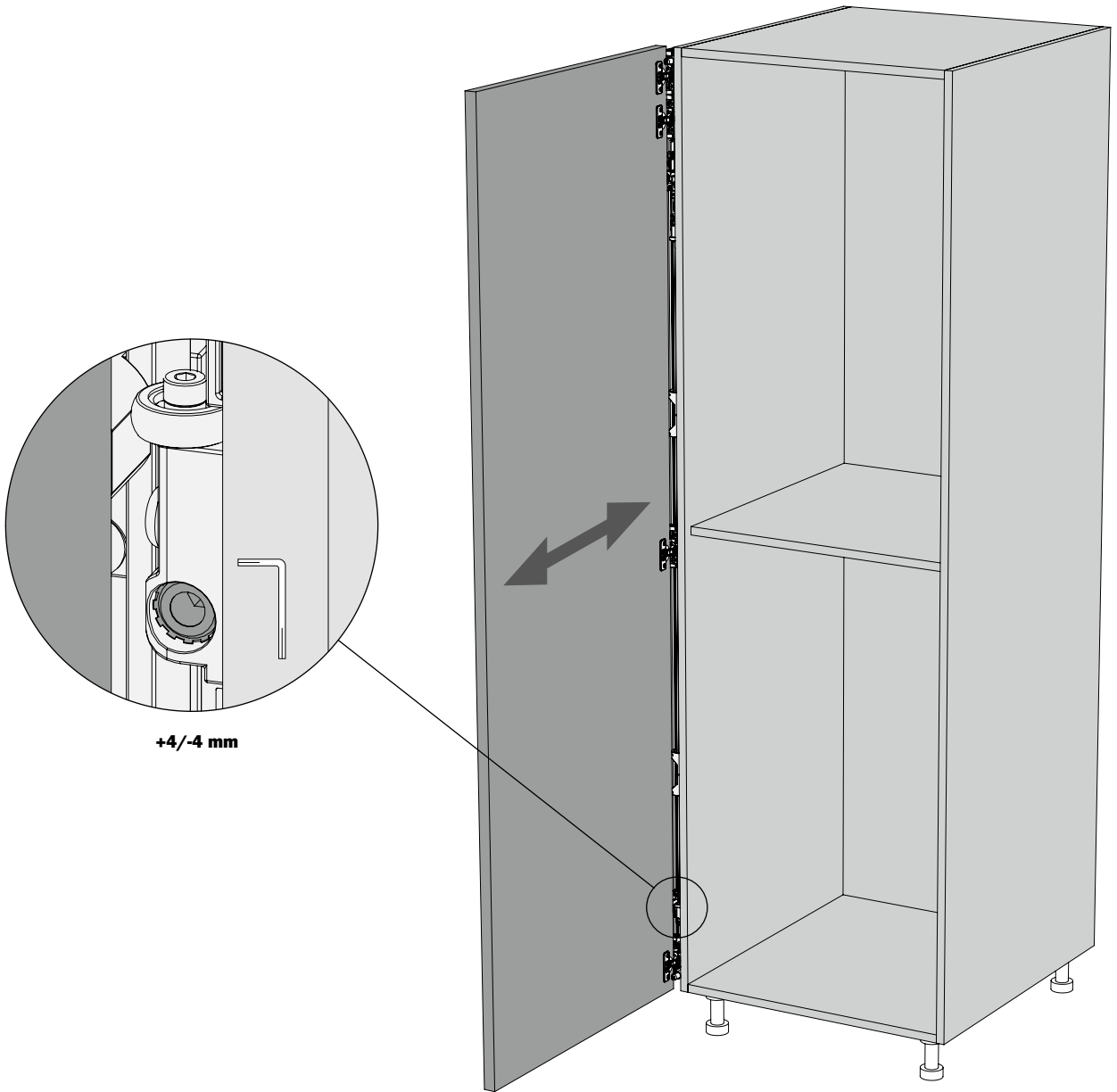
OK

OVEN SÄÄTÄMINEN

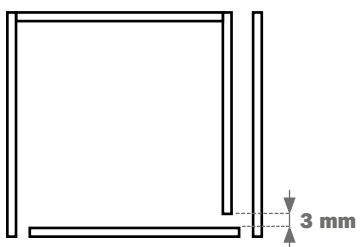




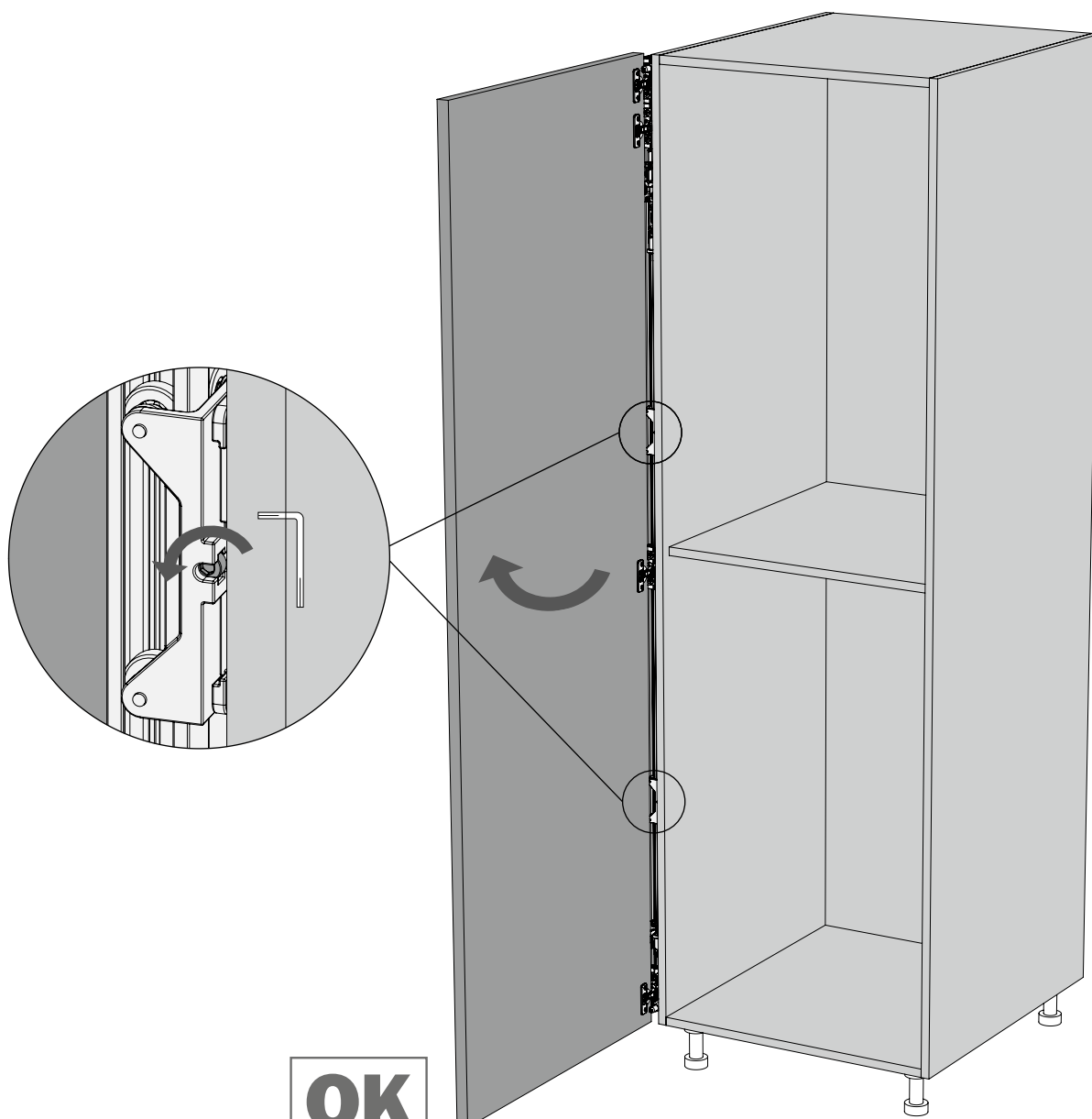




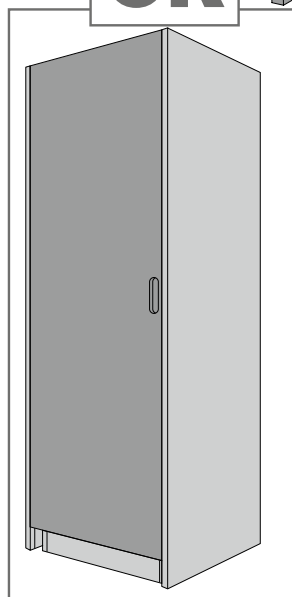
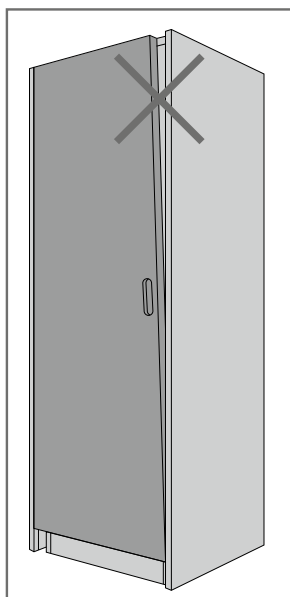
+4/-4 mm

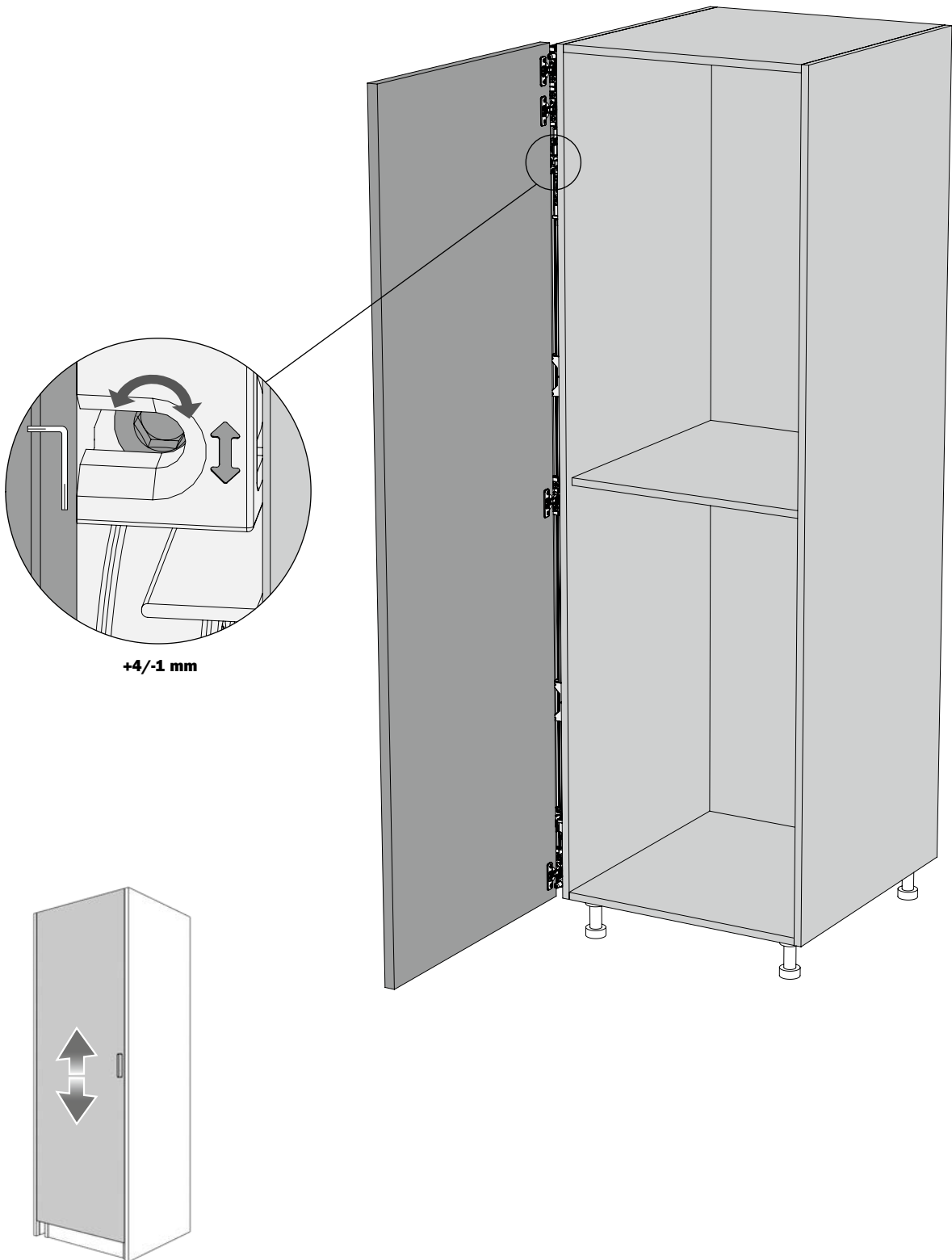


3 mm



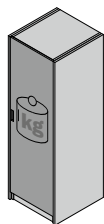
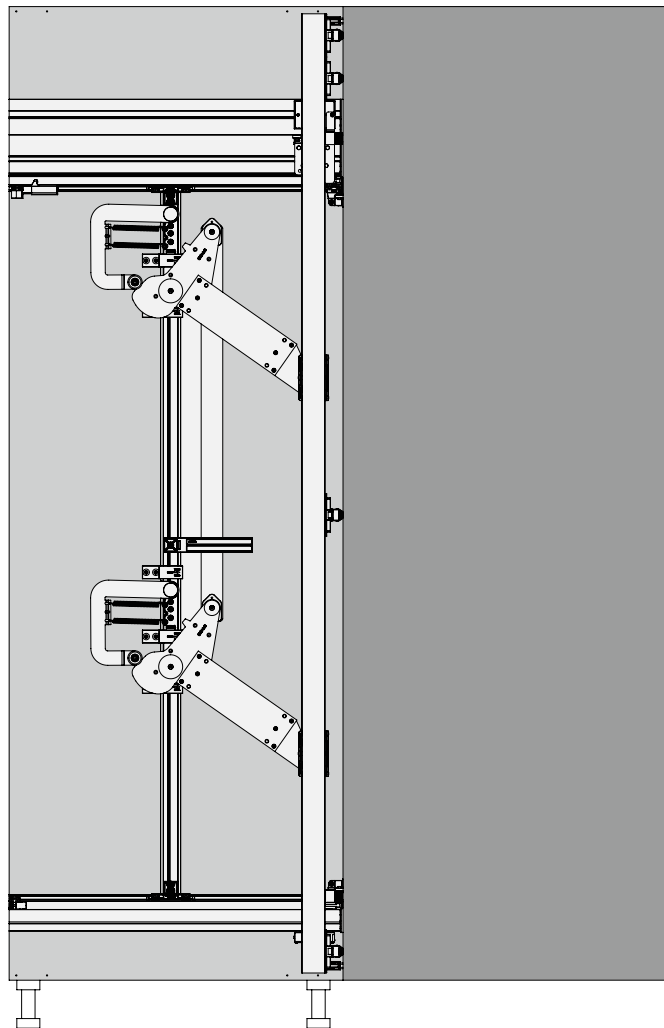
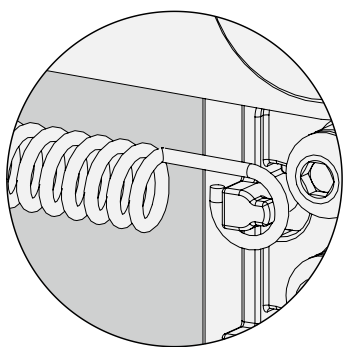
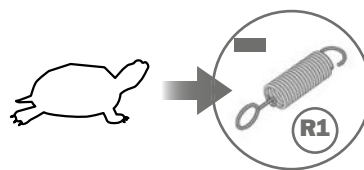
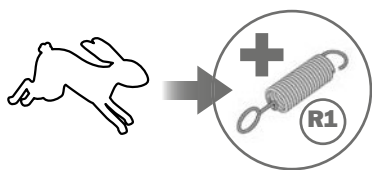
OK



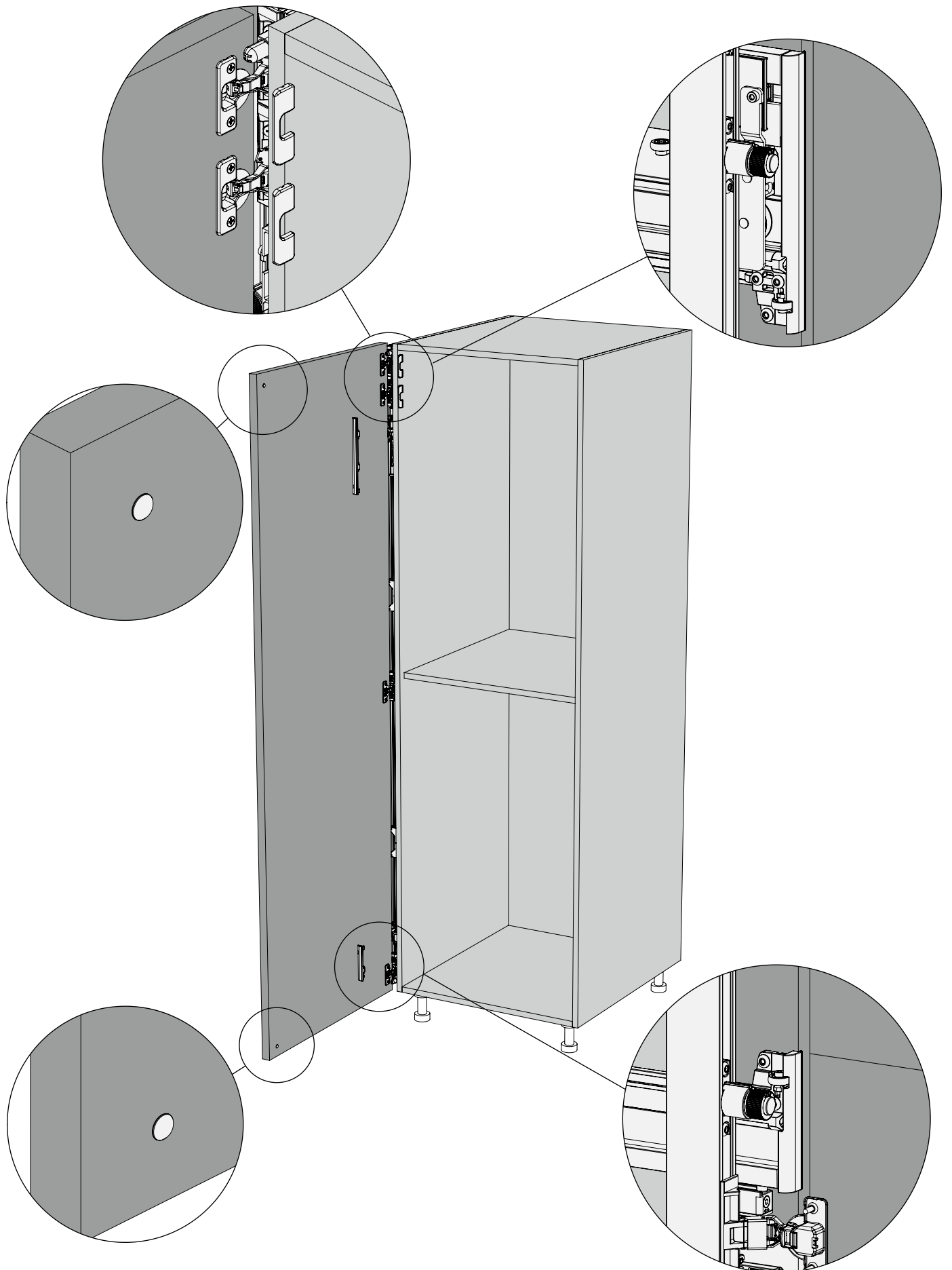


+4/-1 mm

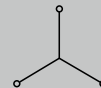
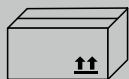
Exedra



8-15 kg	15-21 kg	21-25 kg	25-28 kg	28-30 kg



SIVUPANEELIN KIINNIKKEET



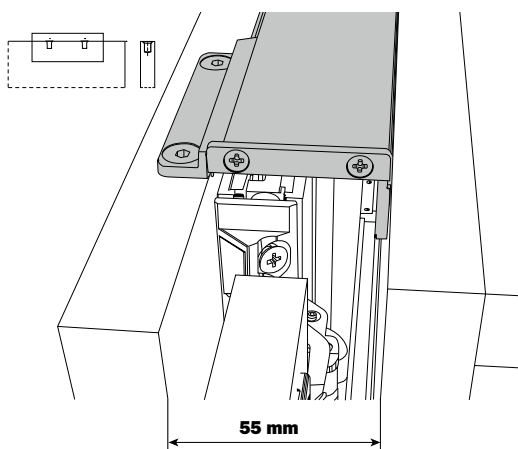
Osanumero

PS (mm)

(kg)

(m³)

(mm)



VE55KIT0002

650÷900

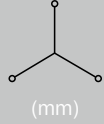
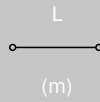
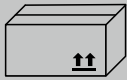
1,0

0,004

90 x 45 x 1020



ETUPEITELISTA



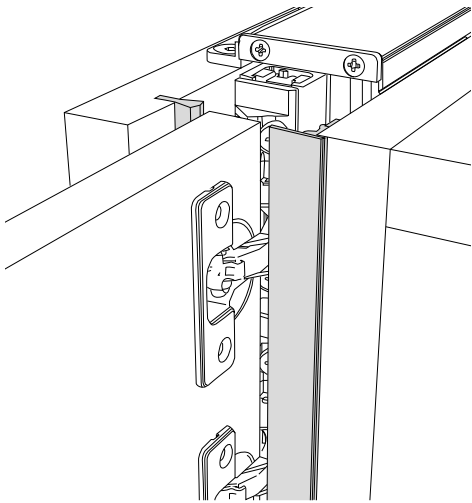
OSANUMERO

(m)

(kg)

(m³)

(mm)



VE55KIT0203

2,6



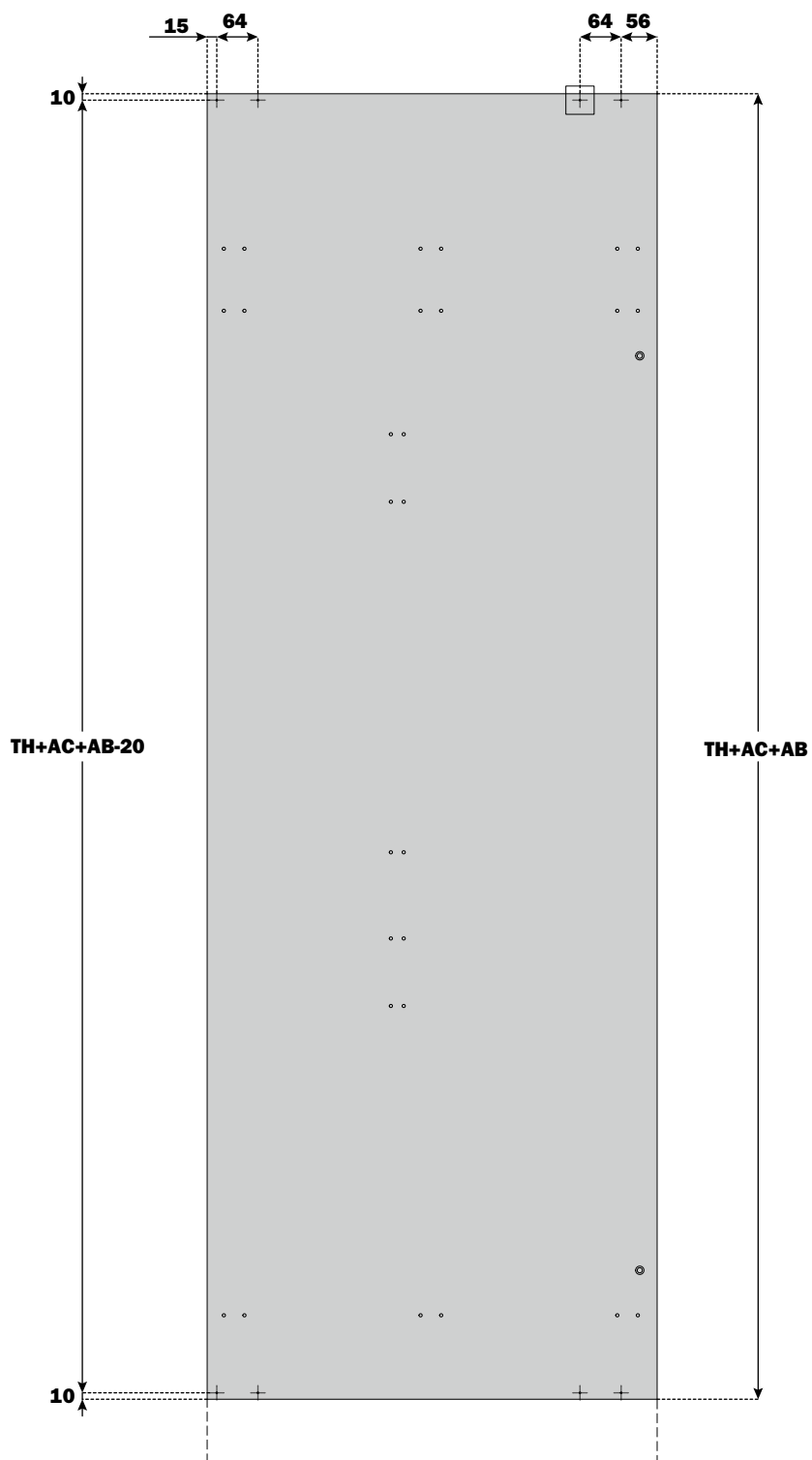
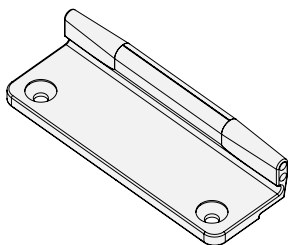
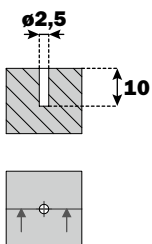
0,7

0,03

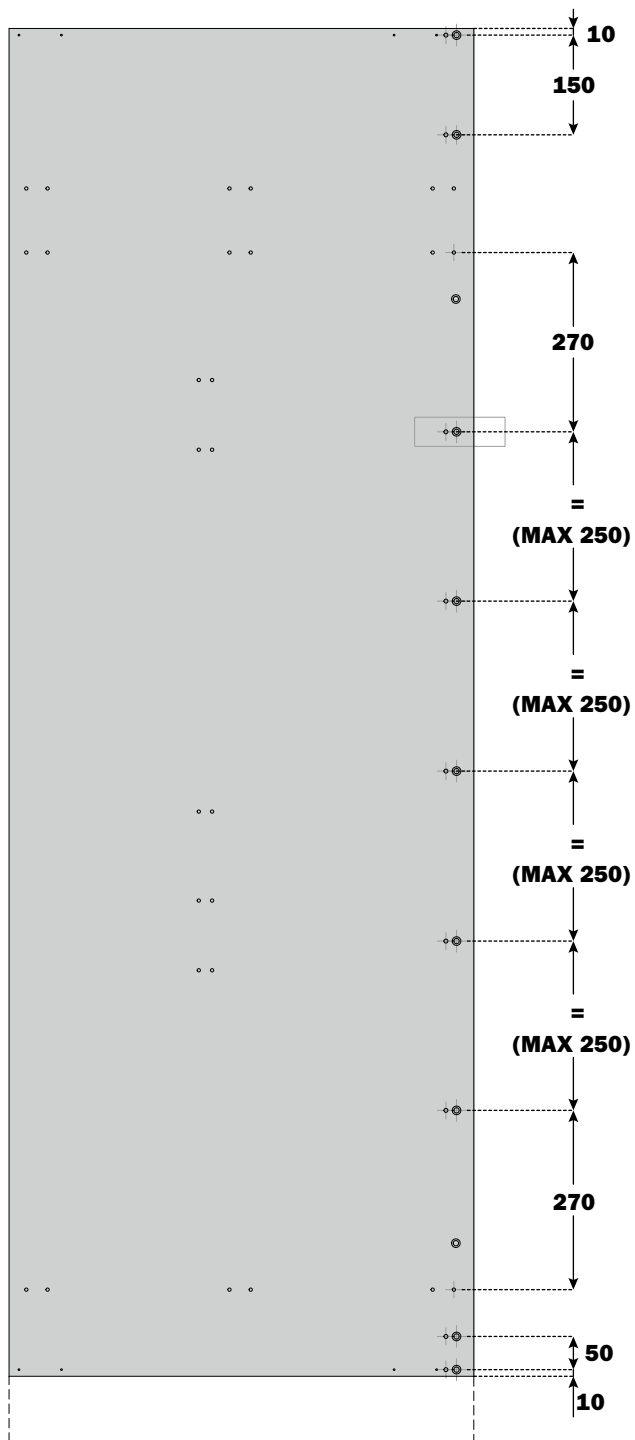
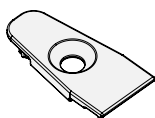
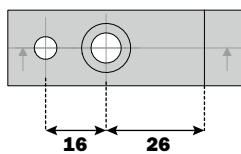
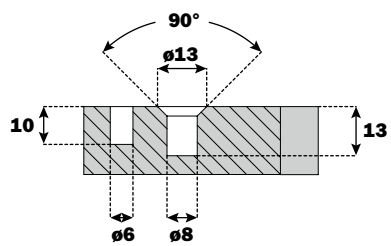
100 x 100 x 2700

SIVUN PORAUKSET

VE55KIT0001 - 2 - 3 - 4 - 5 - 6

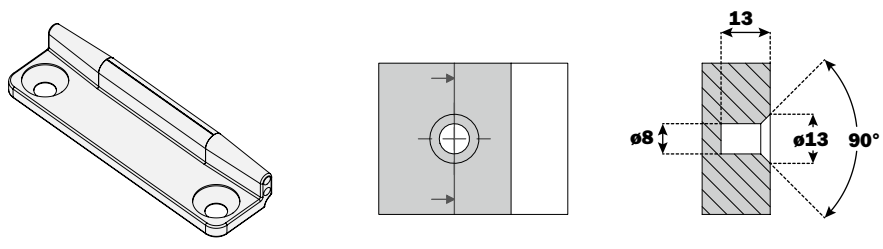
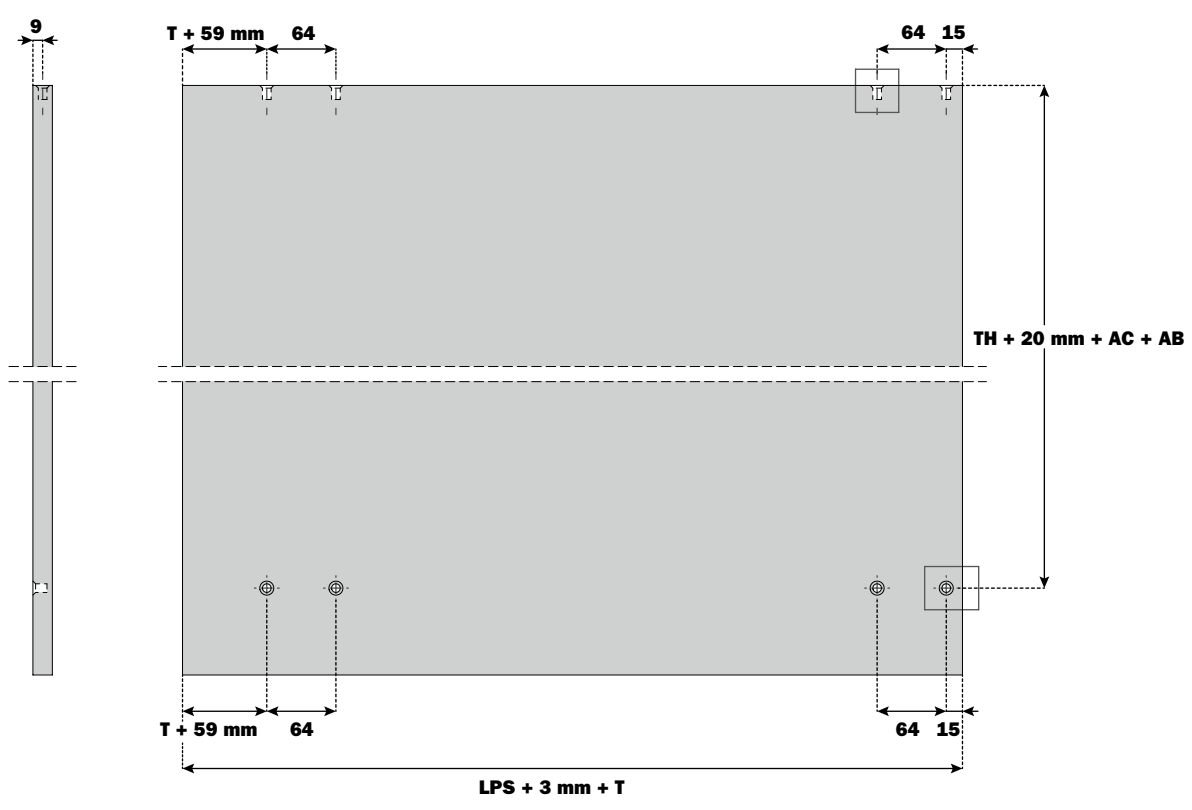
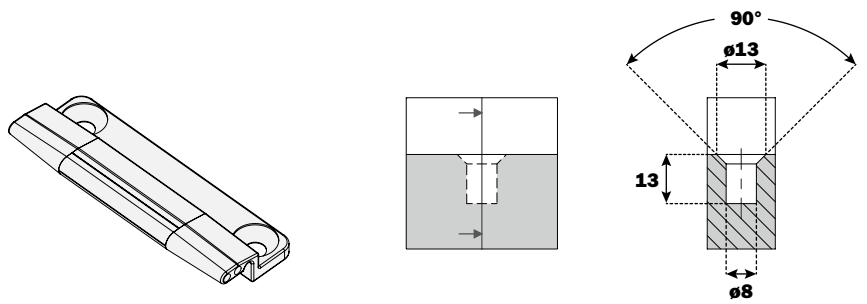


VE55KIT0201 - 2 - 3



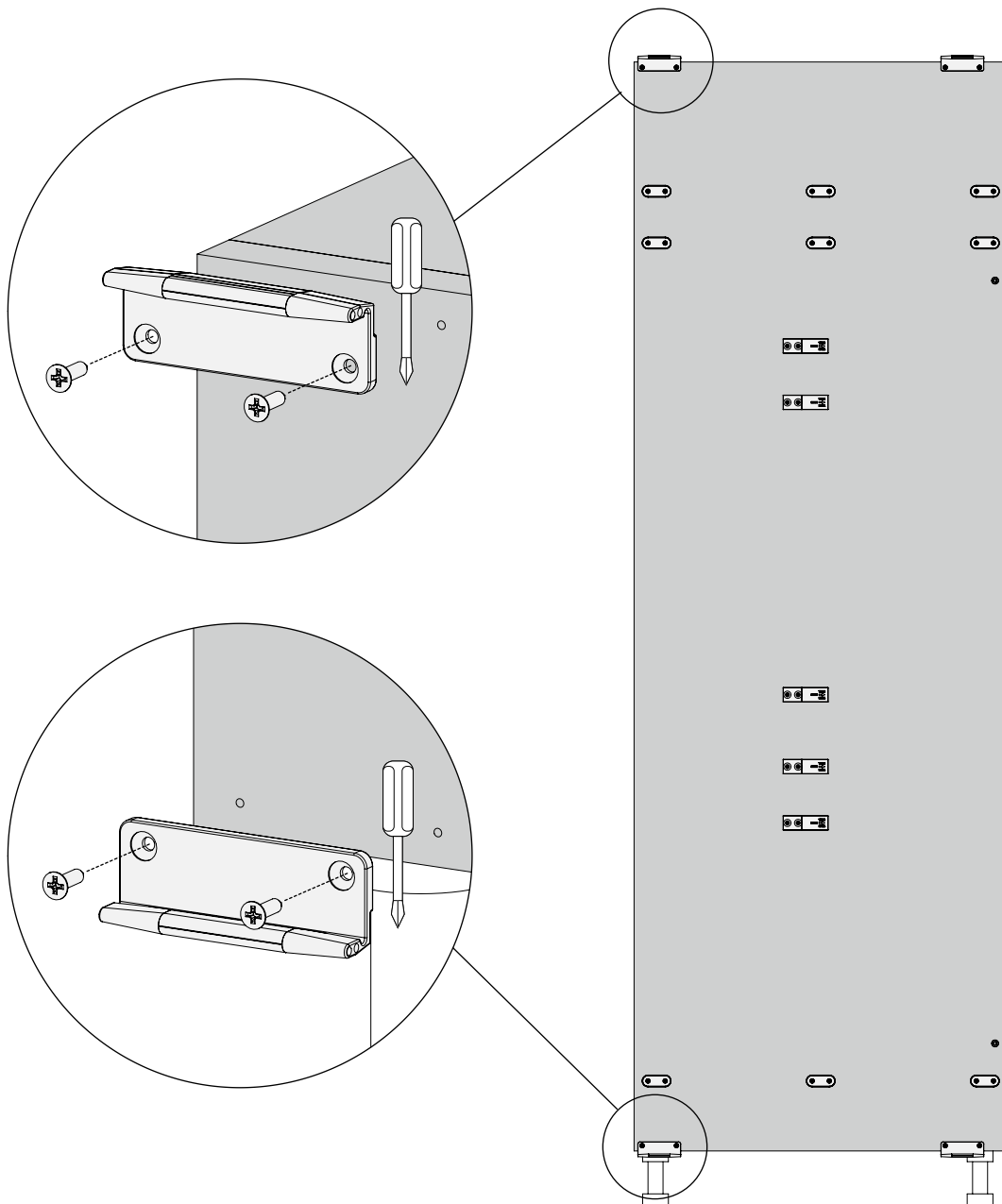
PEITESIVUN PORAUKSET

VE55KIT0001 - 2



KIINNikkeiden KIINNITTÄMINEN SIVUUN / PEITELEVYYN

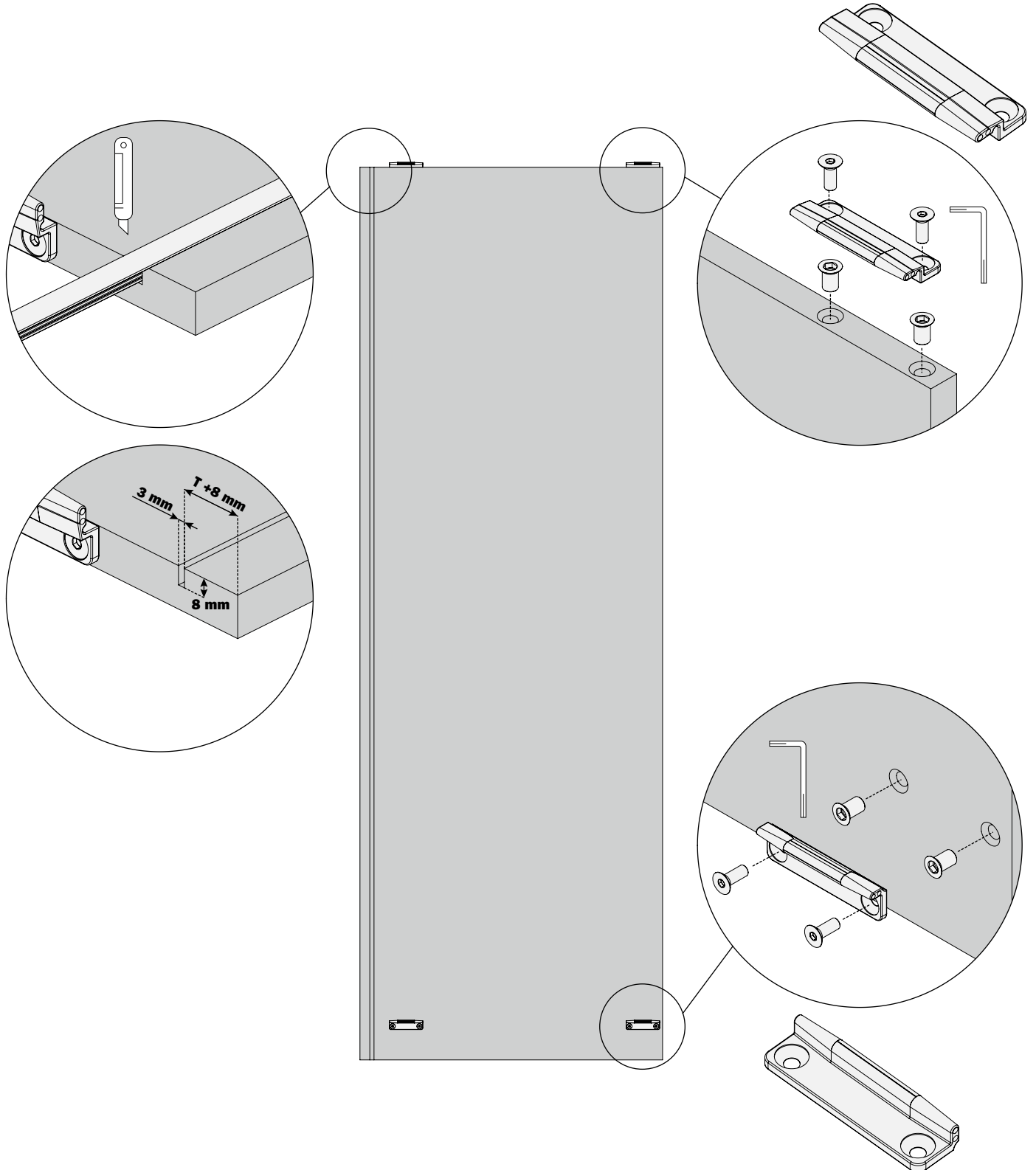
VE55KIT0001 - 2 - 3 - 4 - 5 - 6





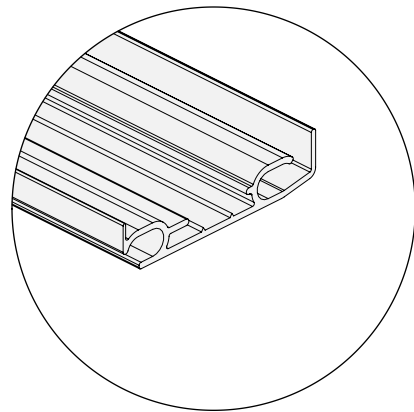
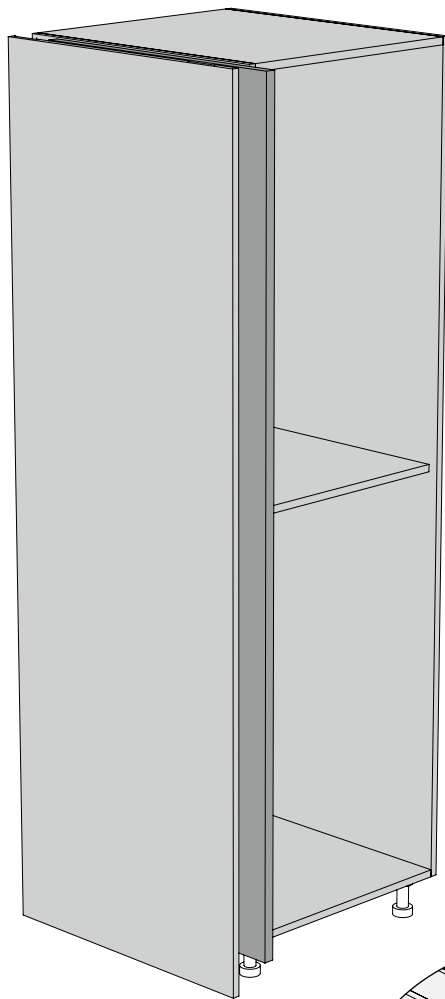
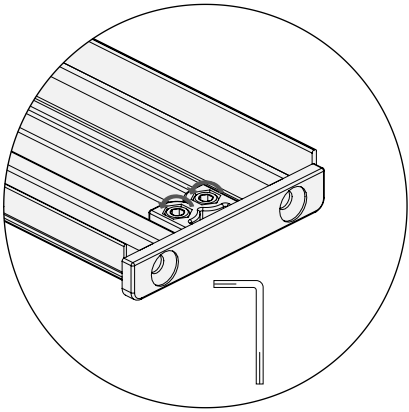
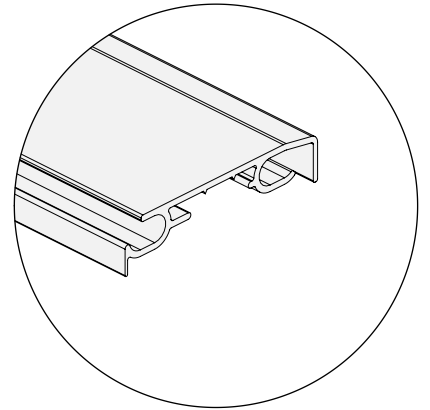
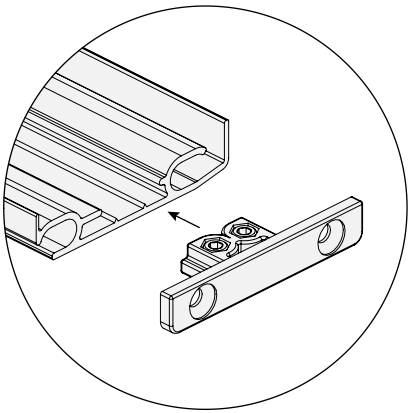
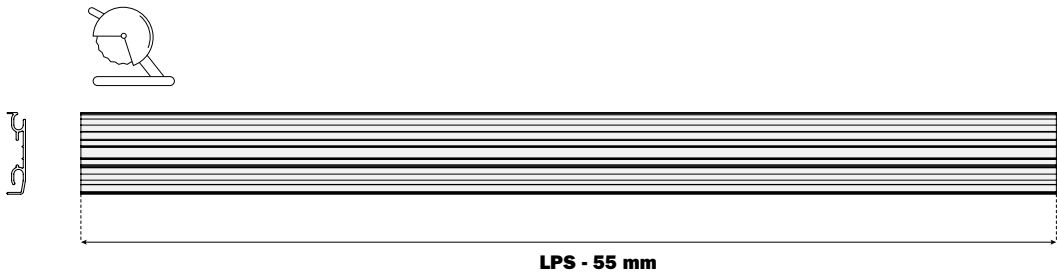
VE55KIT0001 - 2

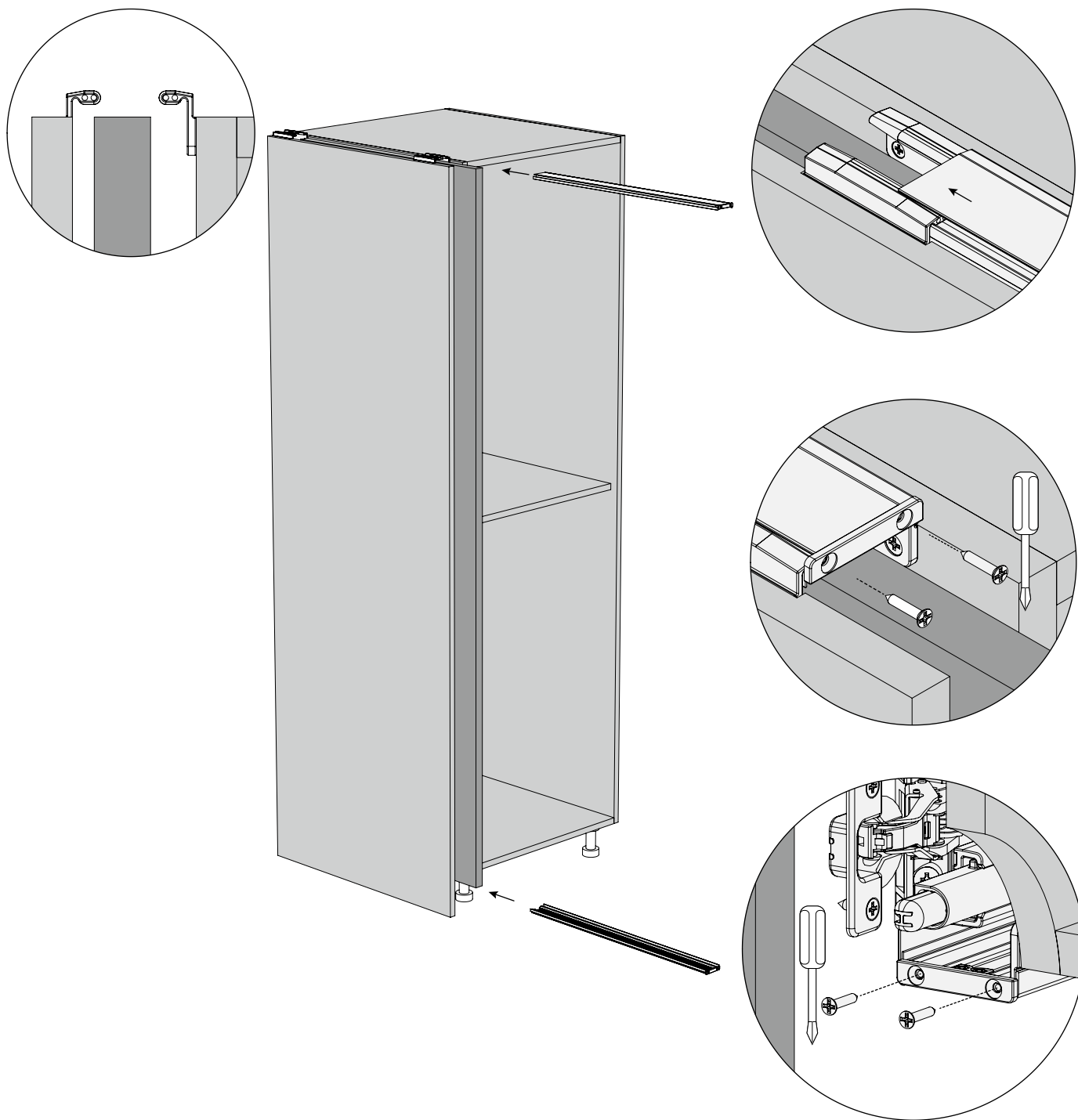
VE55KIT0201 - 2 - 3





VE55KIT0001 - 2 - 5 - 6

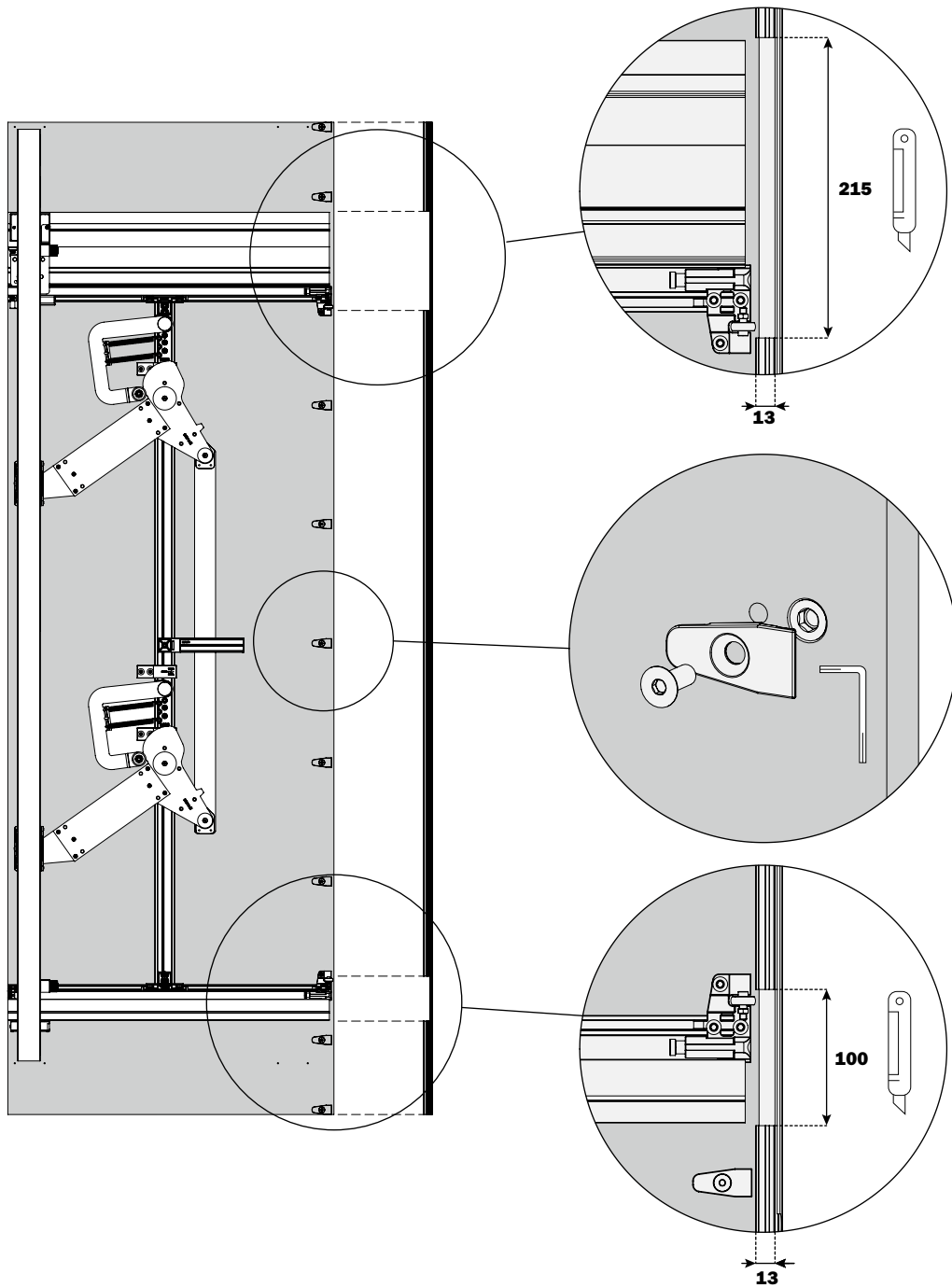




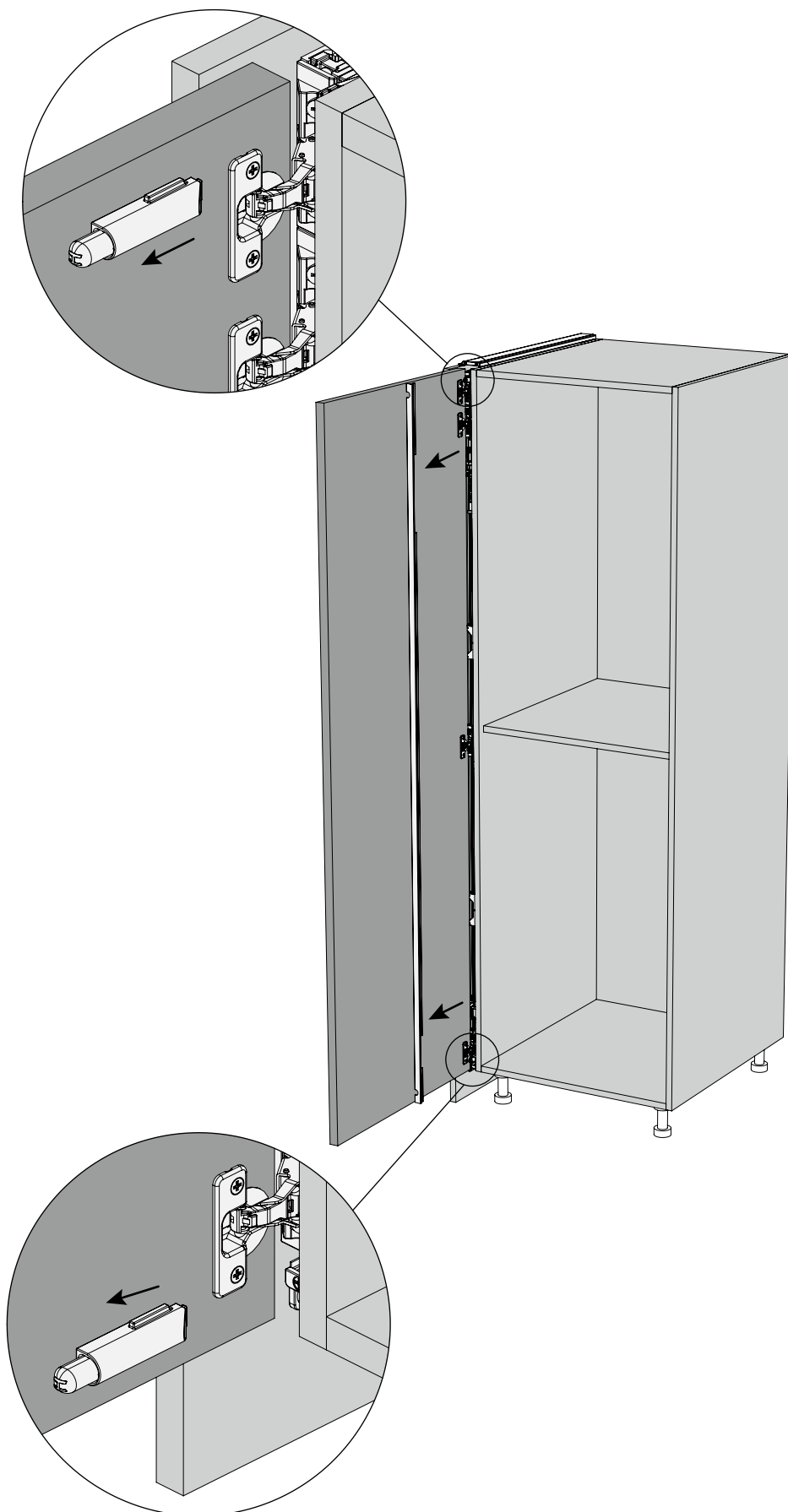


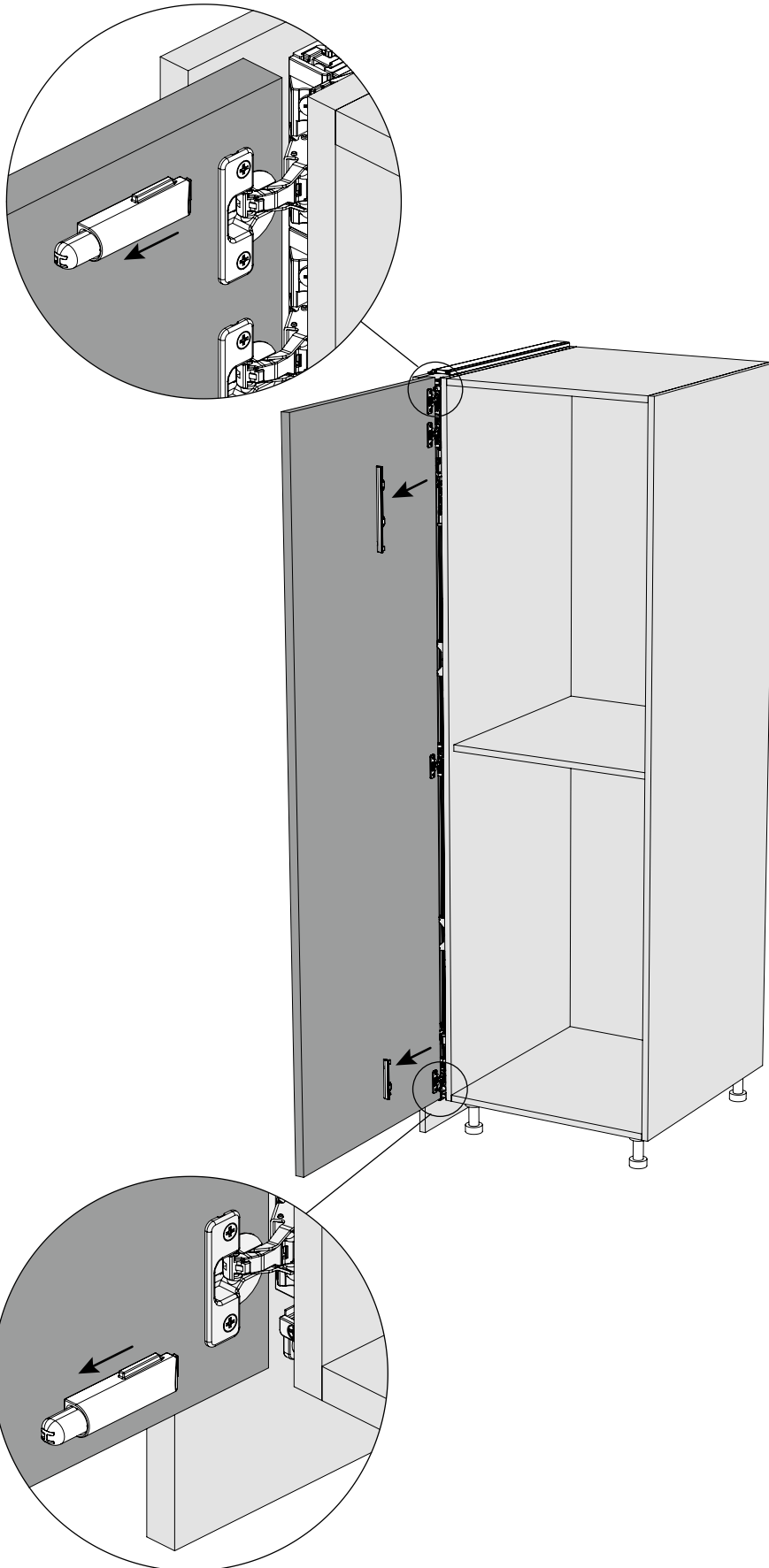
ETUPEITELISTAN KIINNITYS

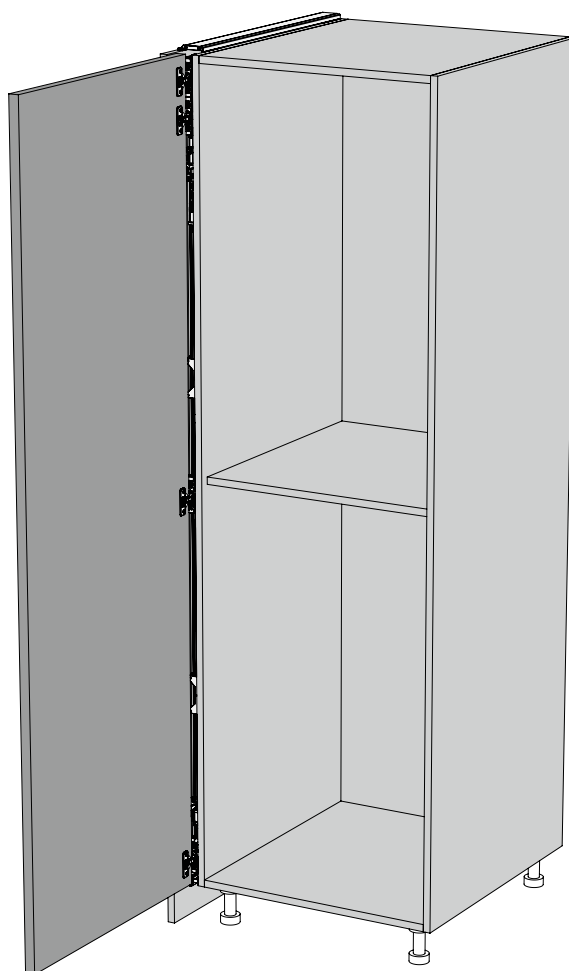
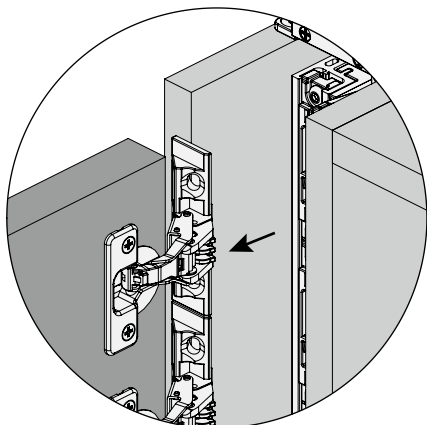
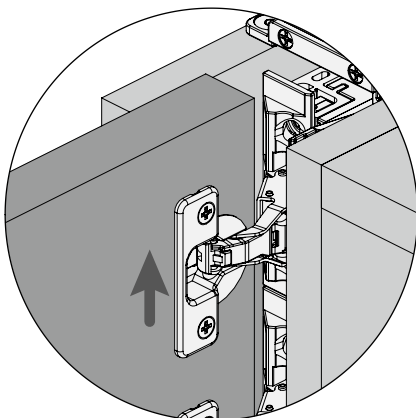
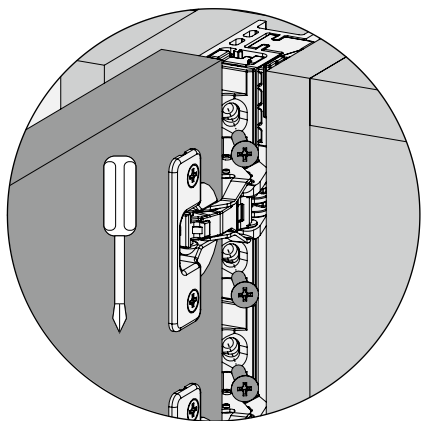
VE55KIT0201 - 2 - 3

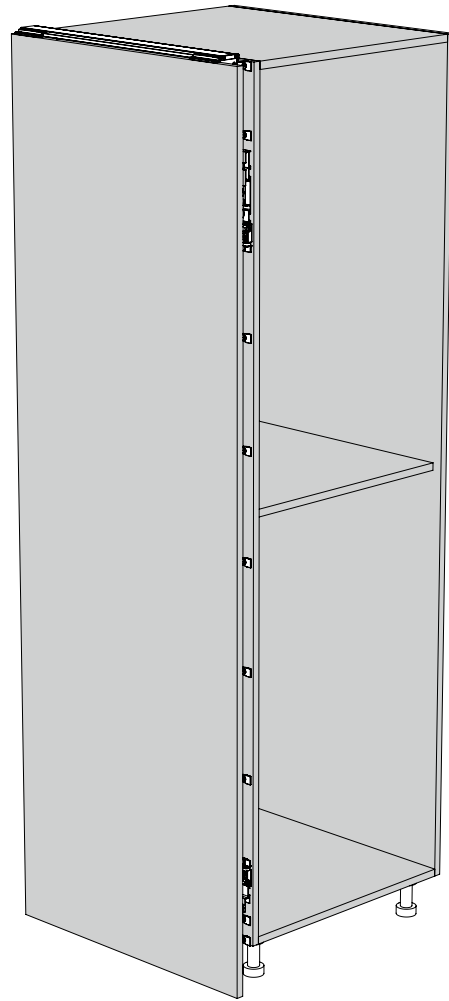
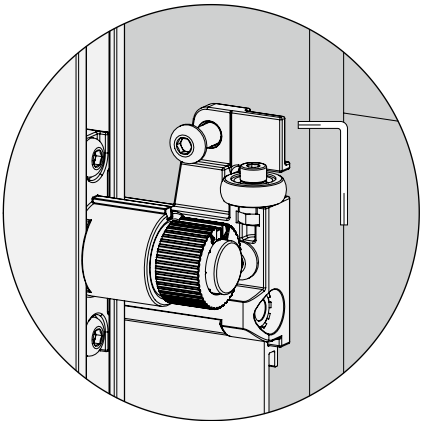
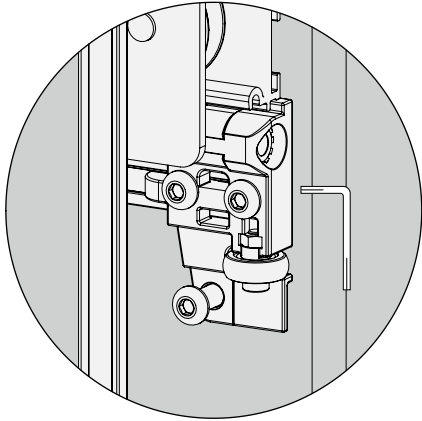


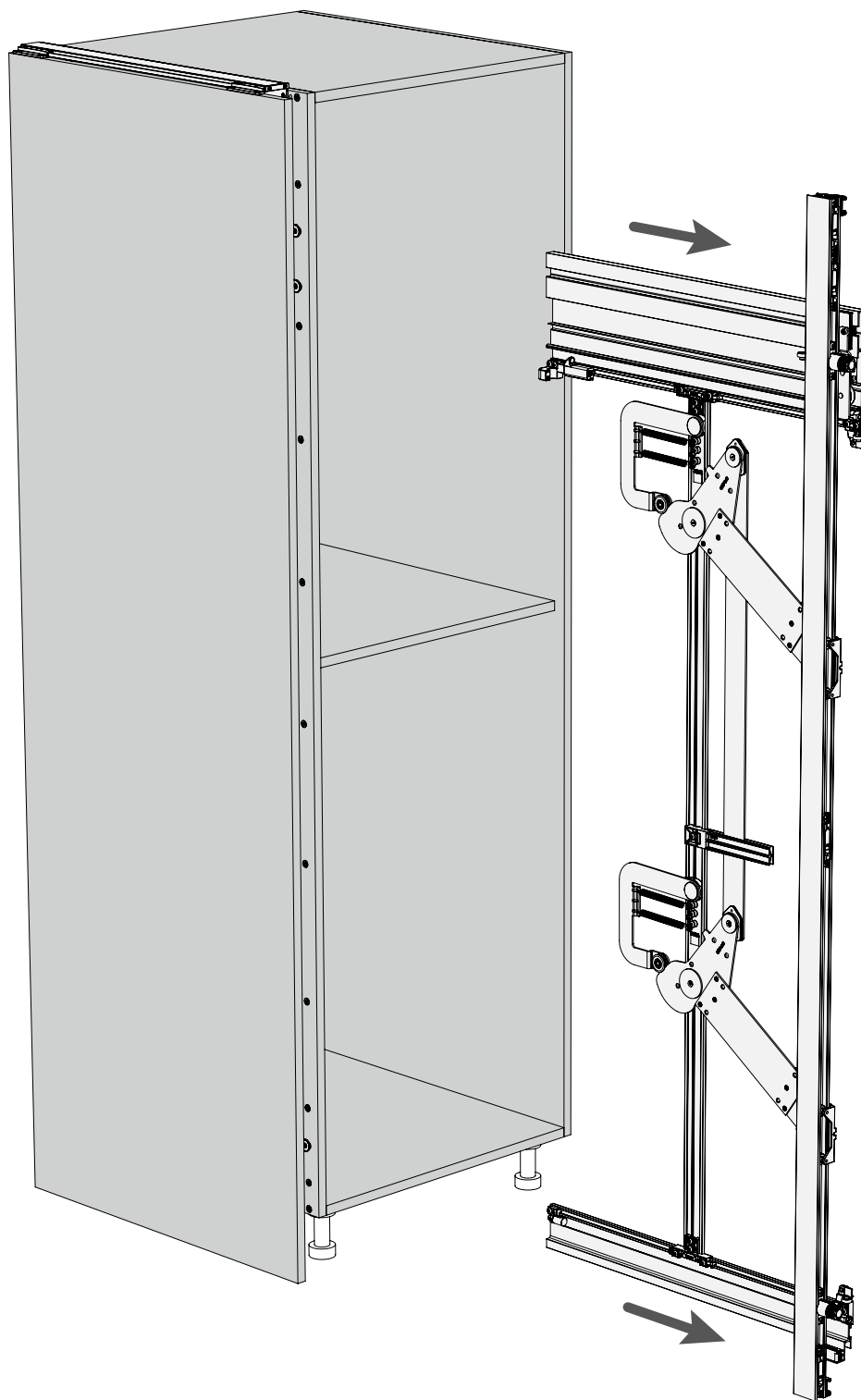
-
- MEKANISMIN IRROTTAMINEN











LYHENTEET

- T** OVEN PAKSUUS
- TM** OVEN PAKSUUS + VEDIN
- TH** OVEN KORKEUS
- TL** OVEN LEVEYS
- LPU** KÄYTETTÄVISSÄ OLEVA KAAPIN SYVYYS
- LPS** KAAPIN SYVYYS