




Slido F-Line18 50A


401.30.018
401.30.017
401.30.019

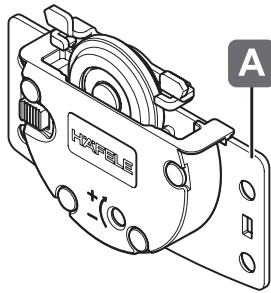
401.30.016
401.30.020
401.30.021

732.24.048


HDE 13.12.2023



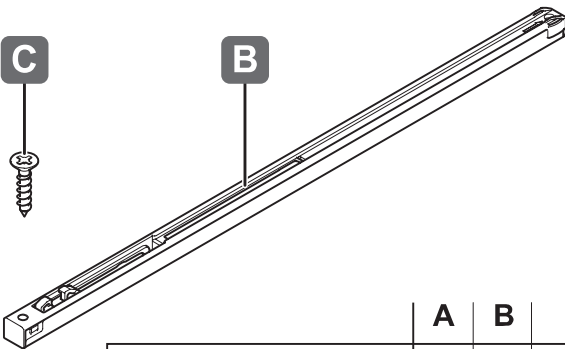





A



C




B




D

SW 4




E

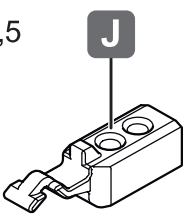
SW 2,5




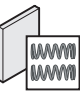
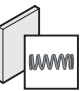
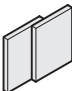
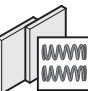
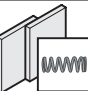
F

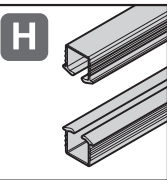


G



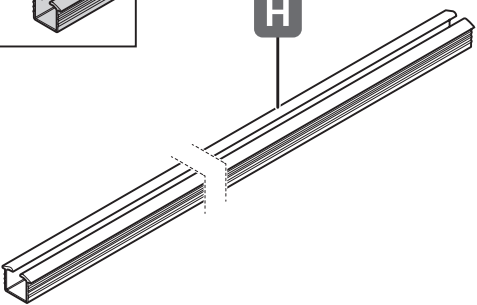
J

		A	B	C	D	E	F	G	J
	401.30.018	4x	-	16x	1x	-	4x	4x	2x
	401.30.017	4x	2x	16x	1x	1x	4x	4x	-
	401.30.020	4x	1x	16x	1x	1x	4x	4x	1x
	401.30.019	8x	-	32x	1x	-	8x	8x	4x
	401.30.016	8x	4x	32x	1x	1x	8x	8x	-
	401.30.021	8x	2x	32x	1x	1x	8x	8x	2x

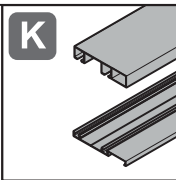


H

401.30.609
401.30.610

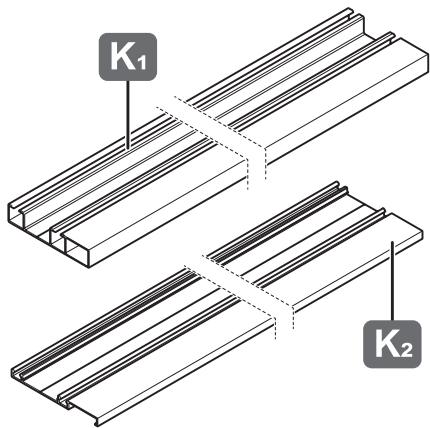


H



K

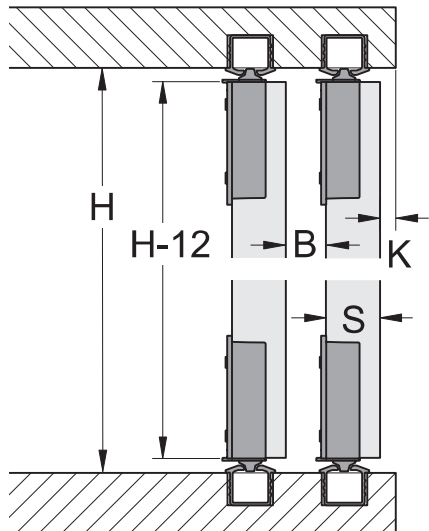
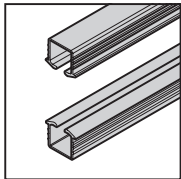
401.30.611
401.30.613
401.30.614
401.30.615



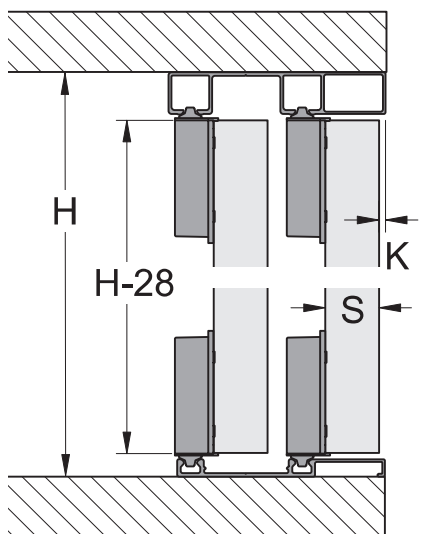
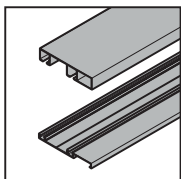
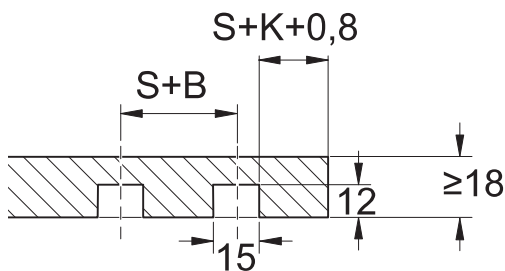
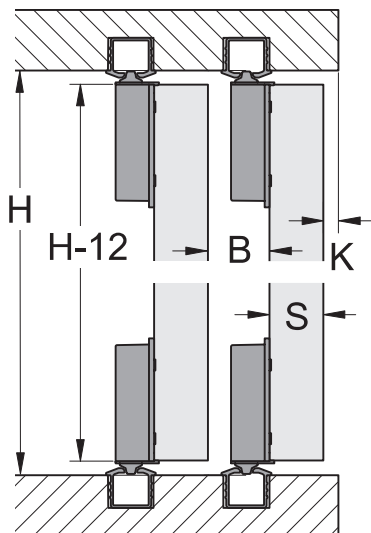
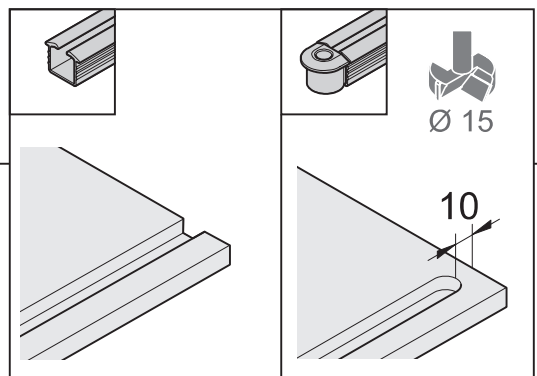
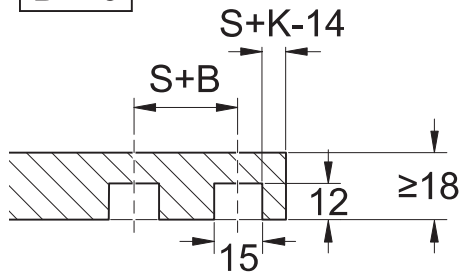
K₁

K₂

i

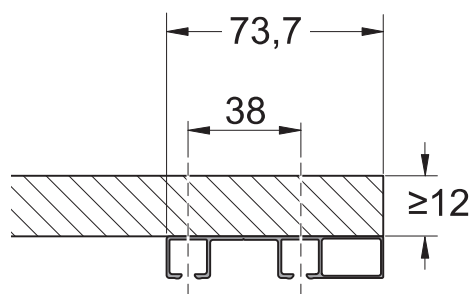


$B \geq 6$



$S \leq 20$

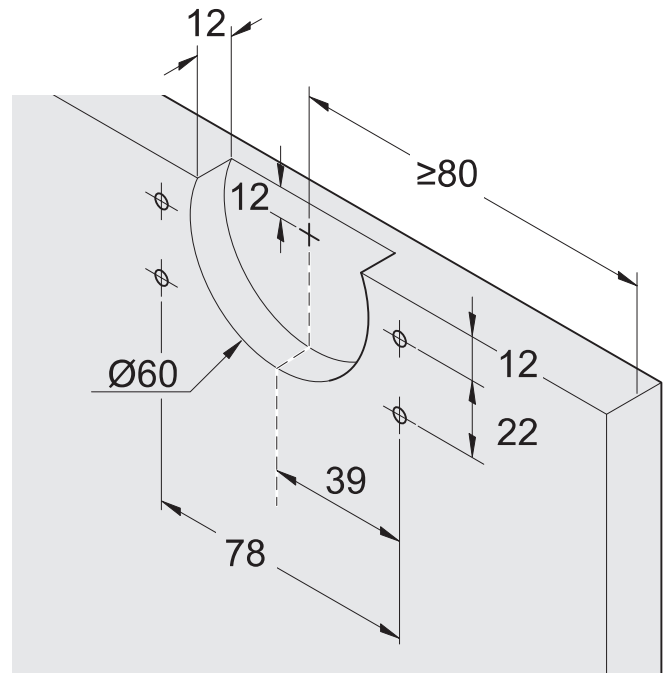
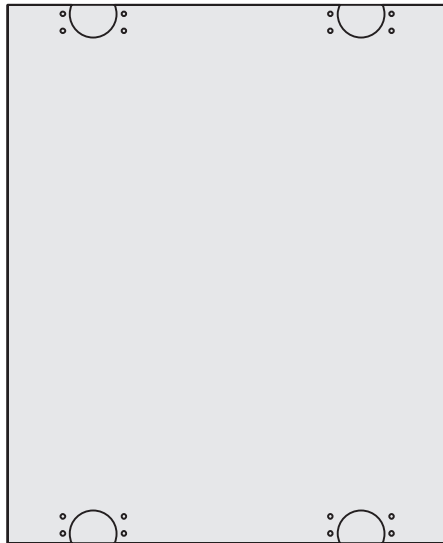
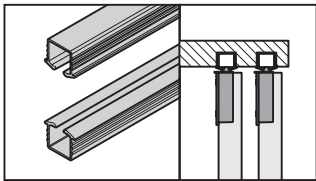
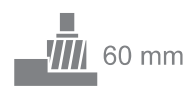
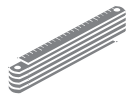
$K = 20 - S$



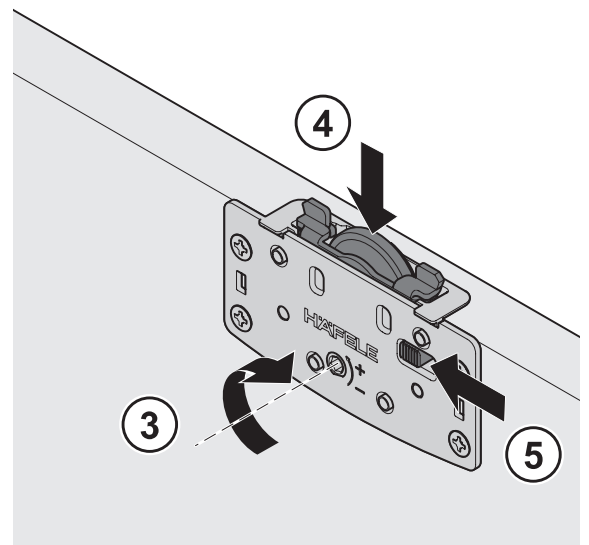
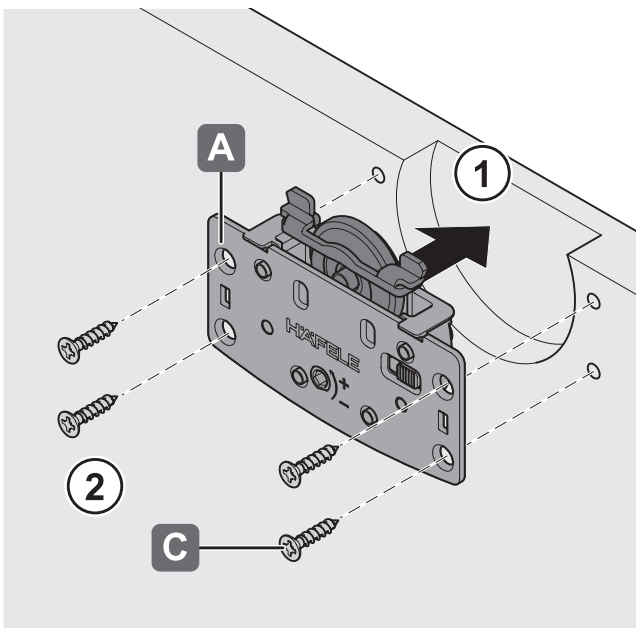
732.24.048

HDE 13.12.2023

1A

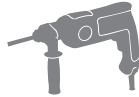
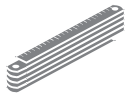


732.24.048



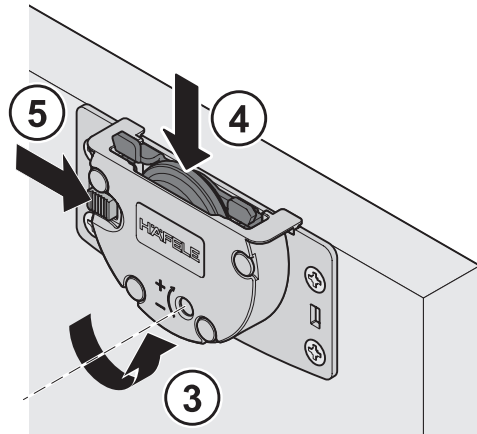
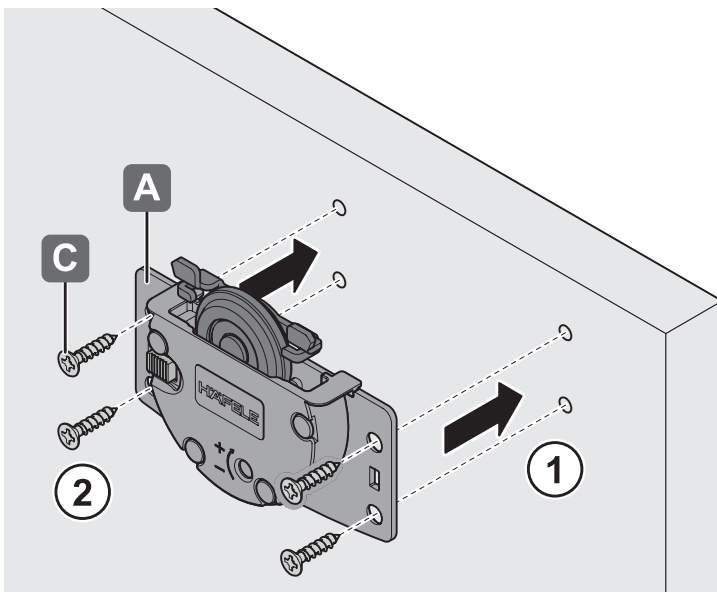
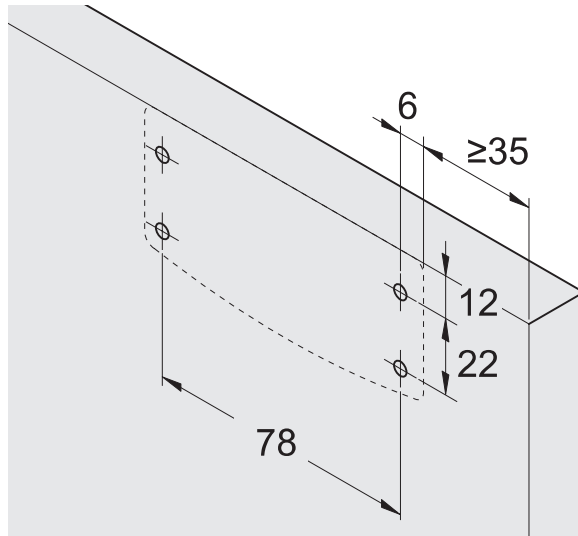
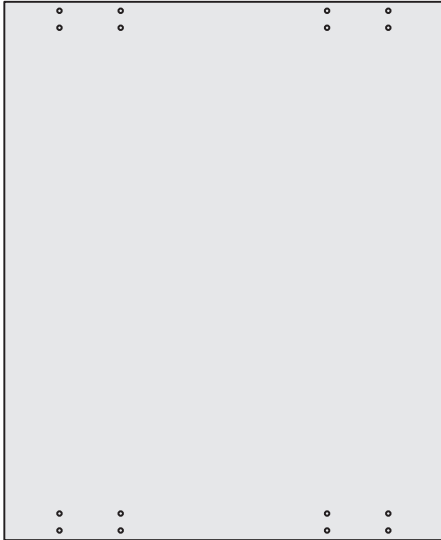
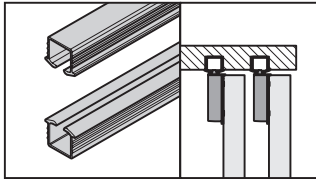
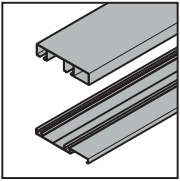
HDE 13.12.2023

1B



2,5 mm

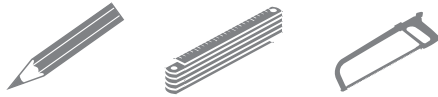
„mm“



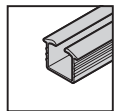
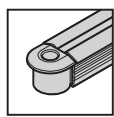
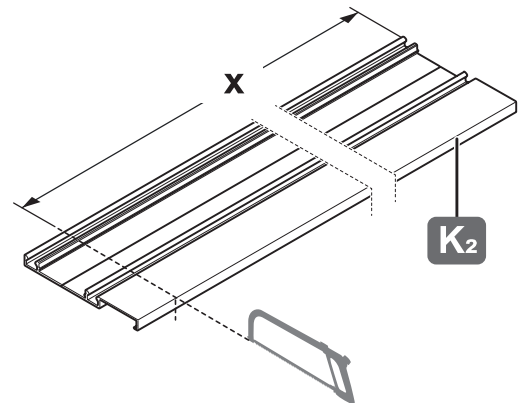
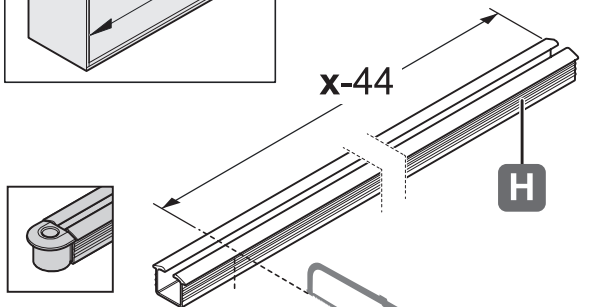
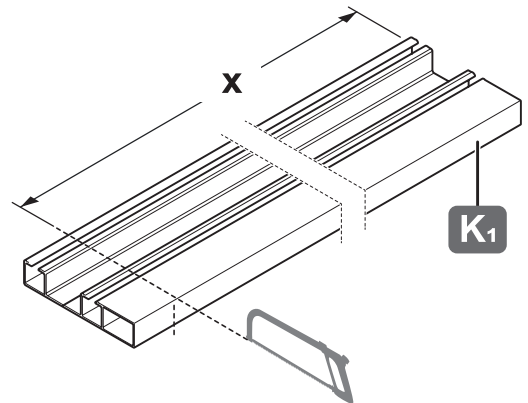
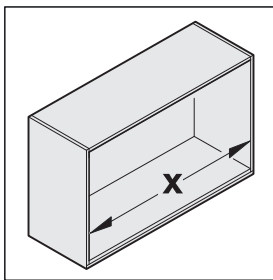
732.24.048

HDE 13.12.2023

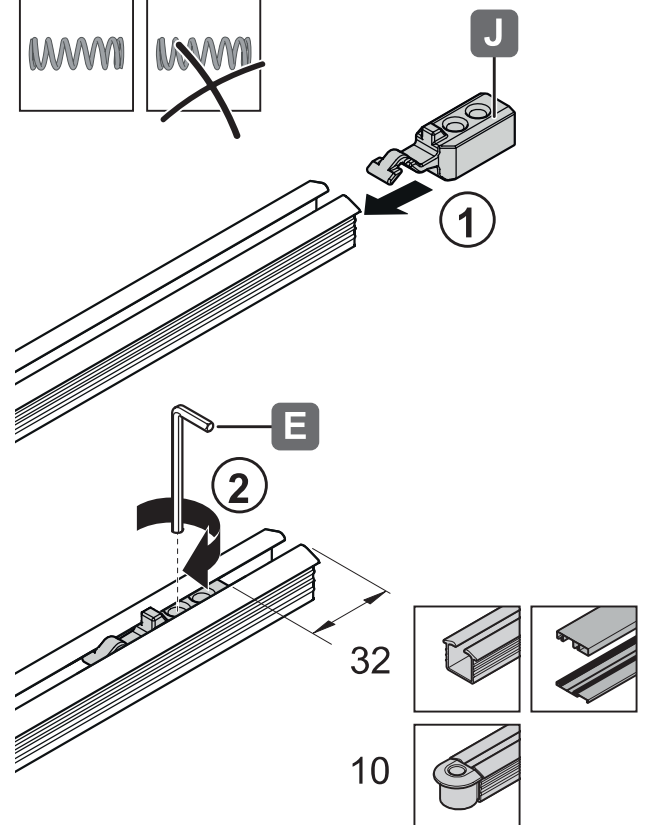
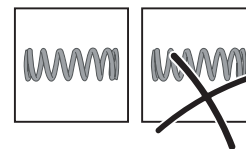
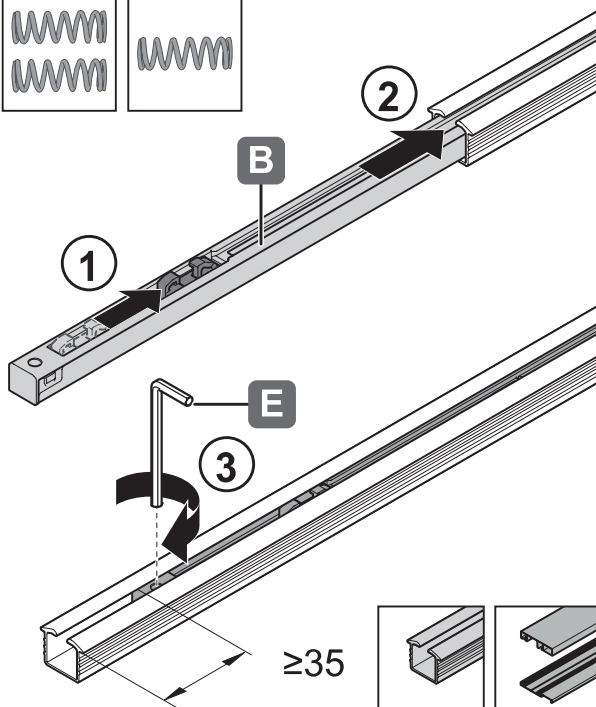
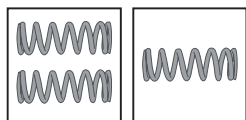
2



„mm“

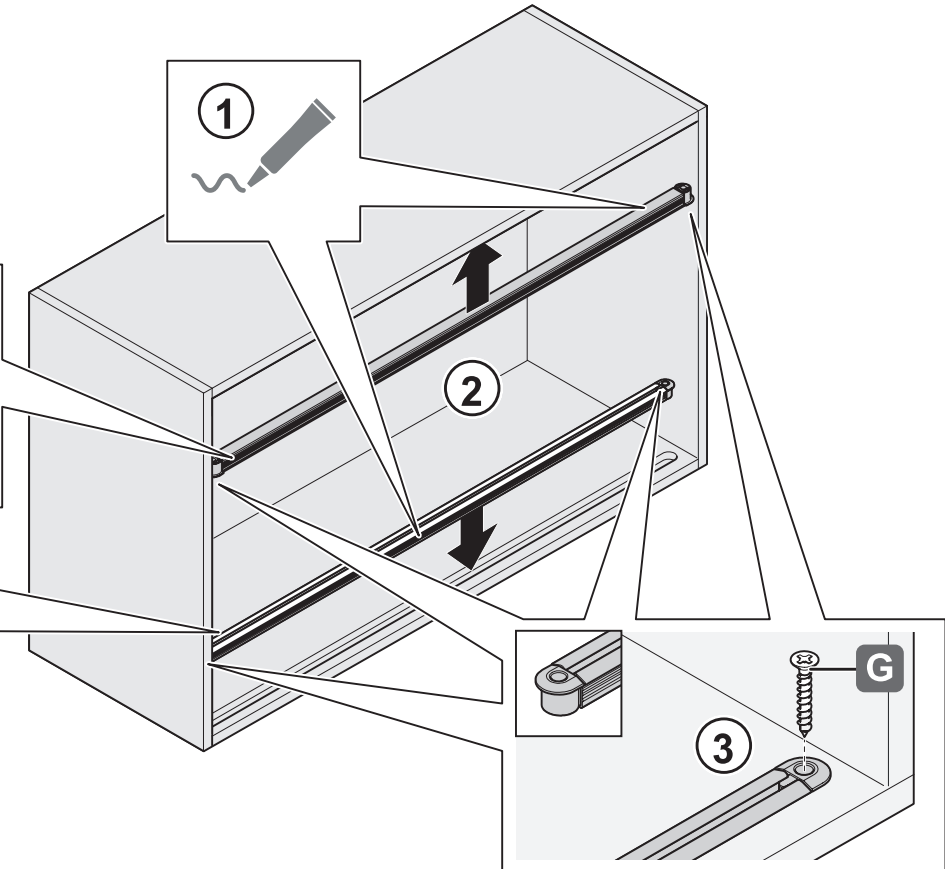
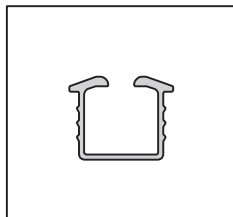
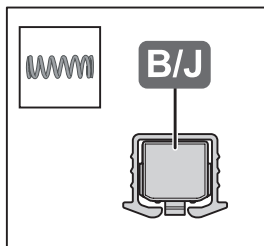
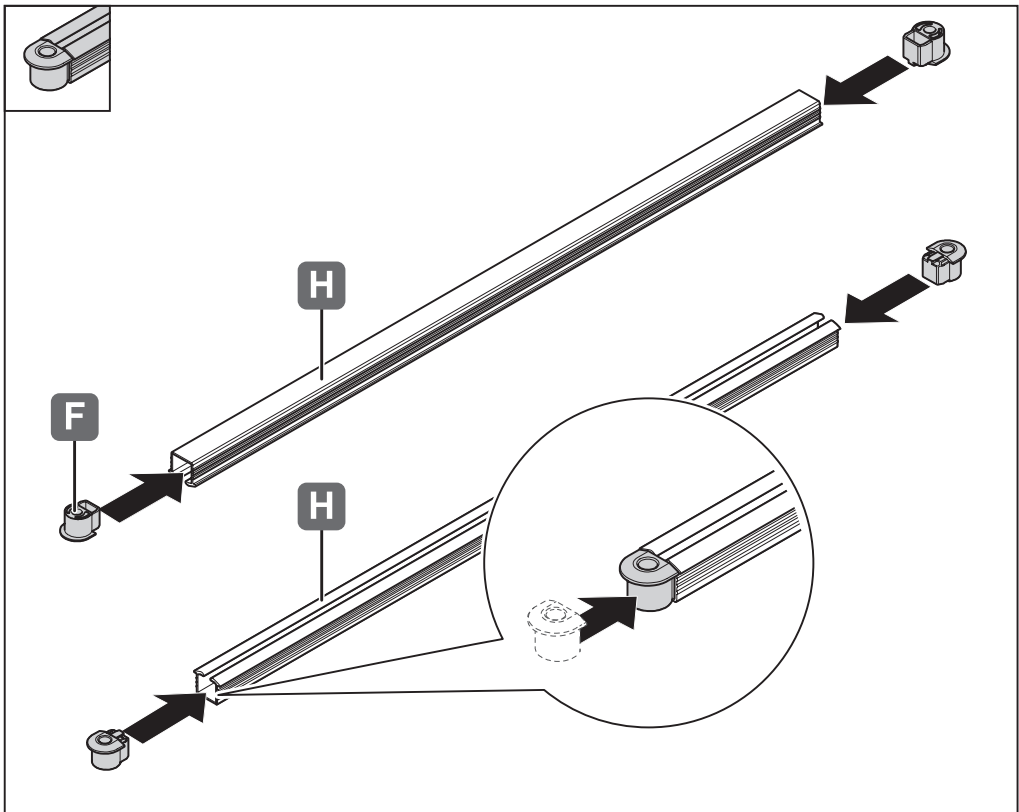
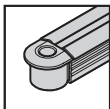
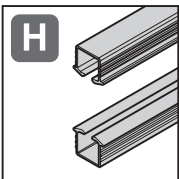


732.24.048



HDE 13.12.2023

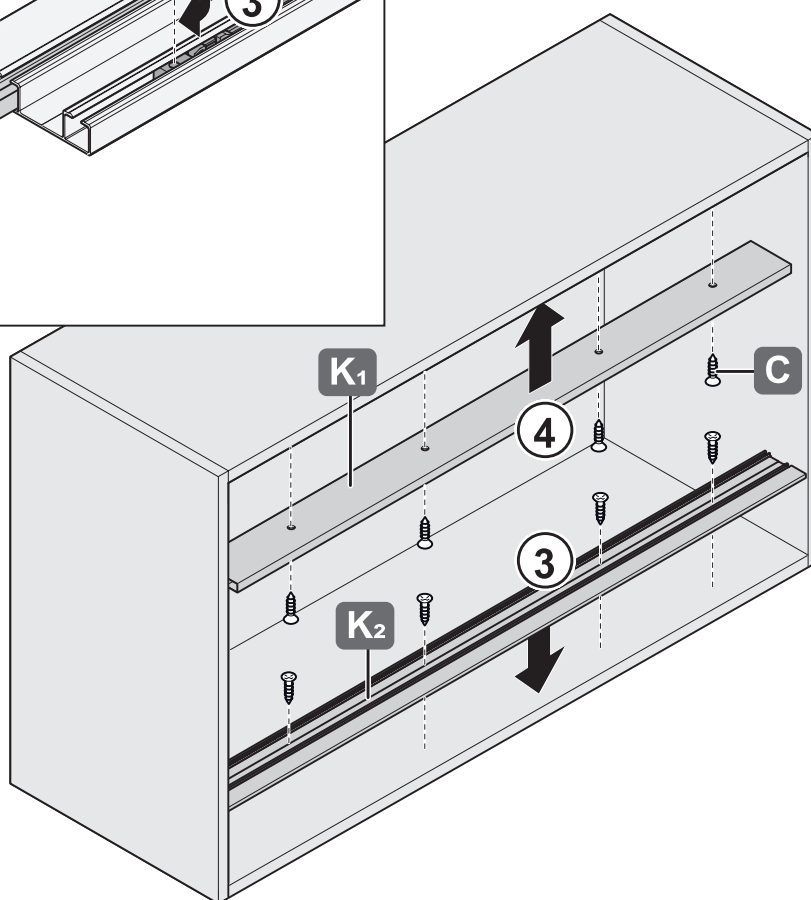
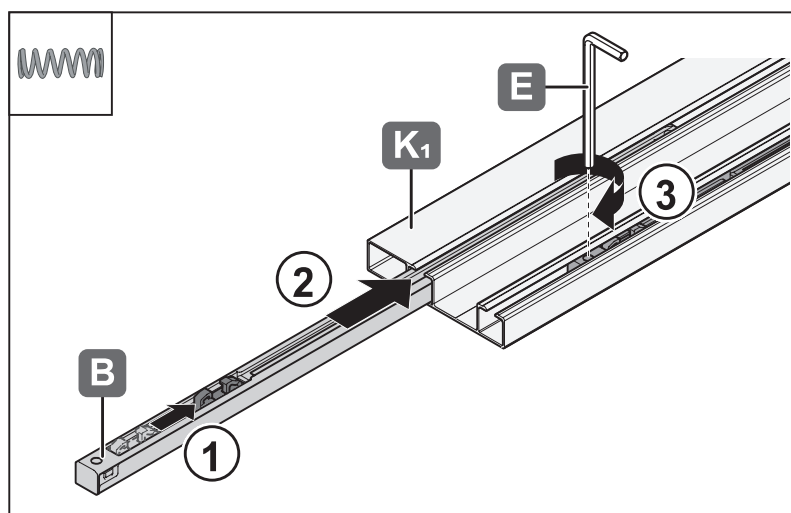
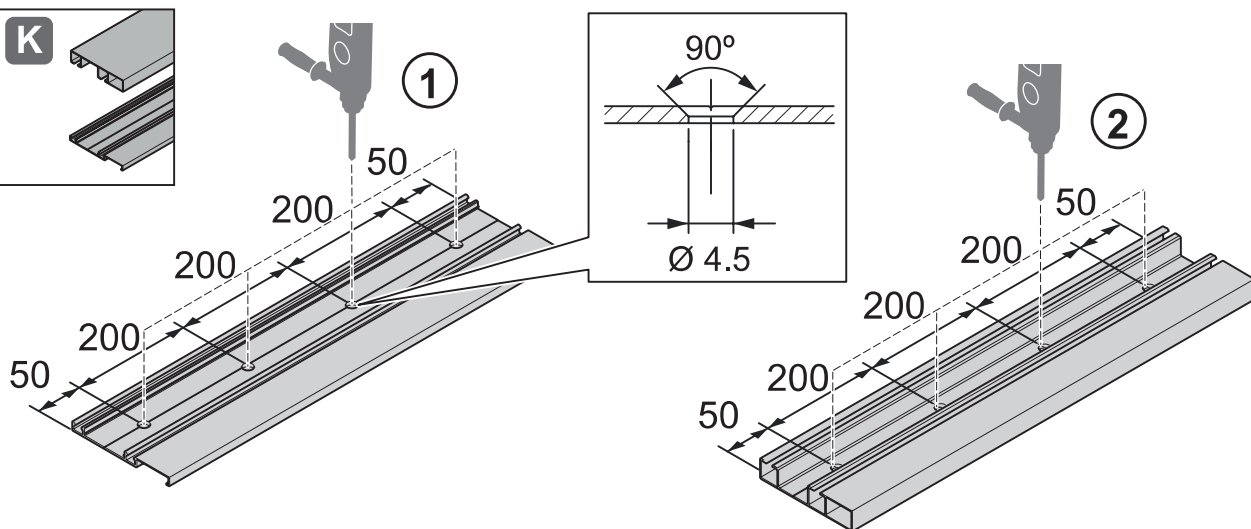
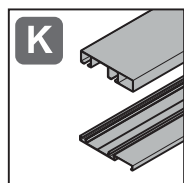
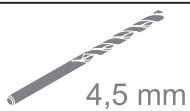
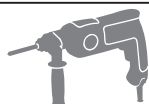
3A



732.24.048

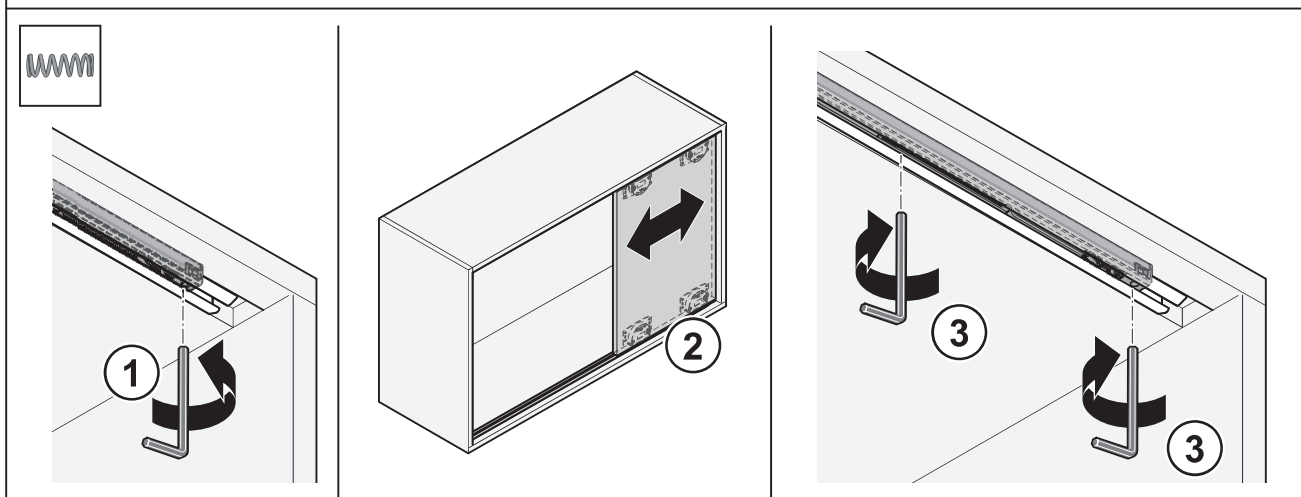
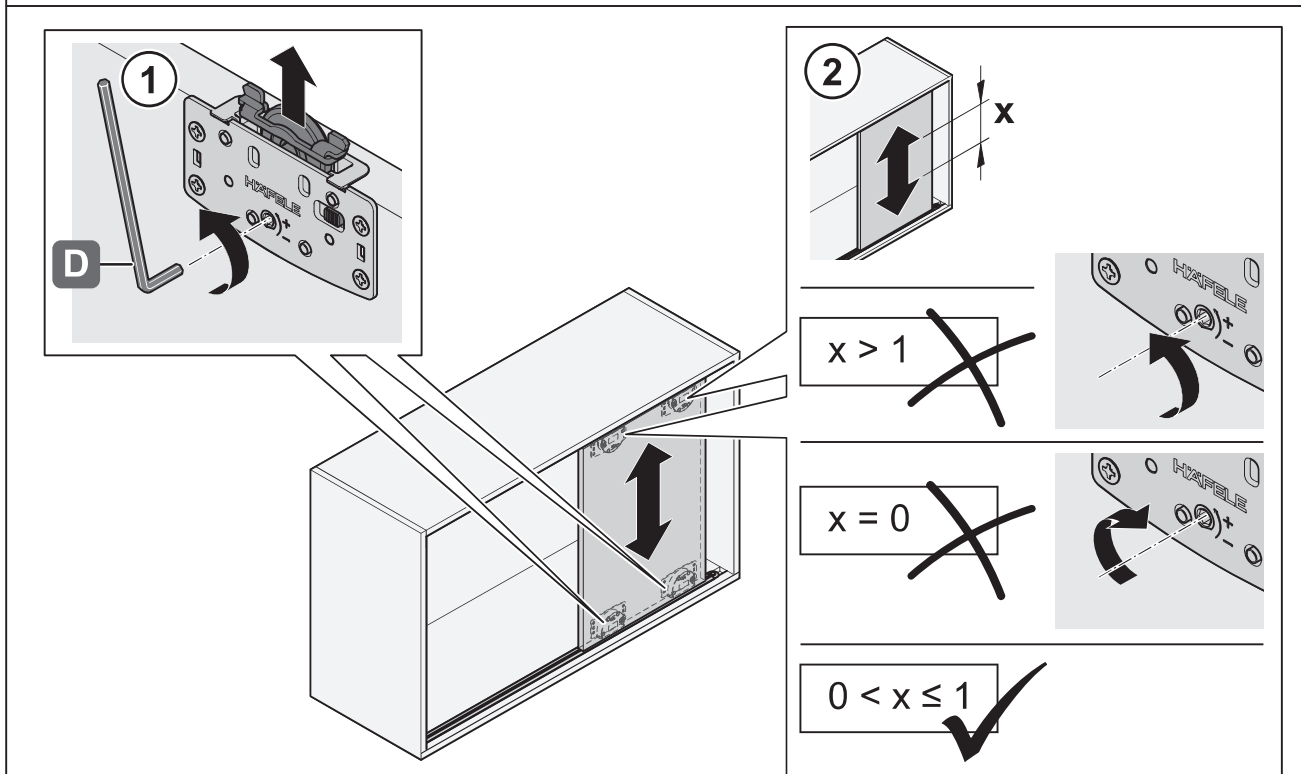
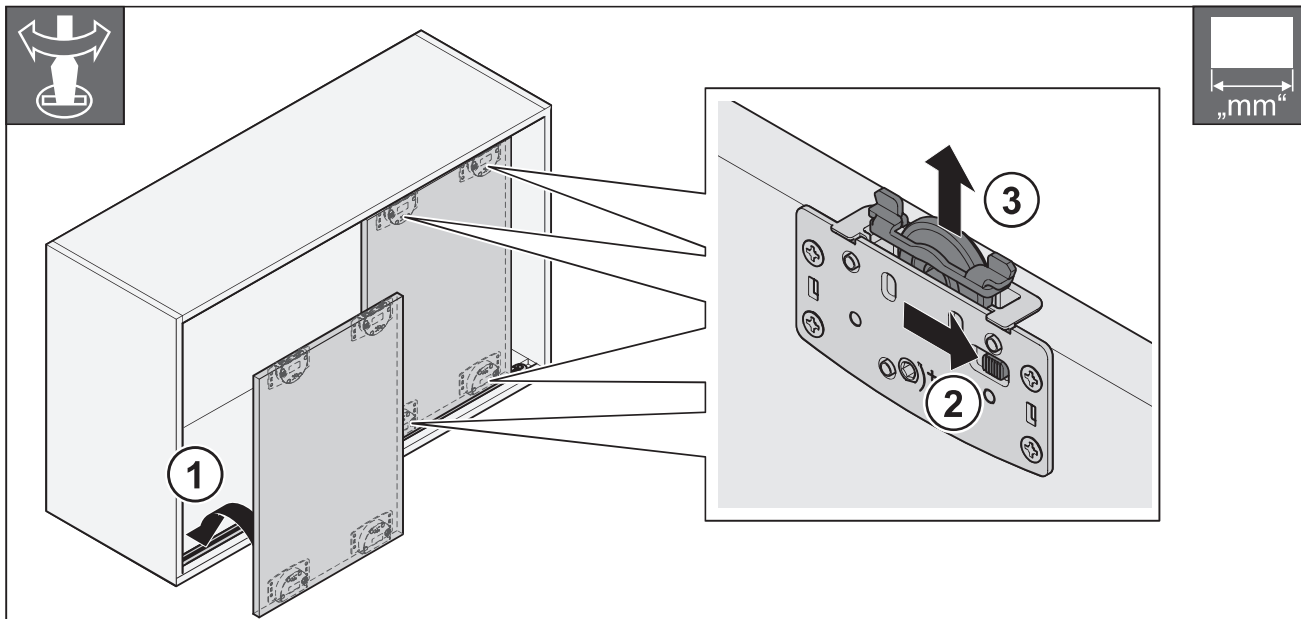
HDE 13.12.2023

3B



732.24.048

HDE 13.12.2023



732.24.048

HDE 13.12.2023