

Haluttaessa Led valaistuksen eri Call-Me ohjausyksiköitä samaan huoneistoon tai esimerkiksi rivitalohuoneiston viereisiin asuntoihin, on syytä ohjelmoida Call-Me yksiköt eri taajuuksille. Ohjelmointi muutos maksaa Helakeskuksella suoritettuna 50 € alv 0% / ohjelmointiyksikkö. Sen voi suorittaa myös itse seuraamalla tarkasti alla kuvattuja ohjeita.

Vaikka valitset vain yhden muistipaikan (P) tai kanavan (Ch) muutoksen, anna järjestelmän suorittaa koko ohjelmointisilmukan loppuun saakka ennen käyttöönottoa.

Call-Me taajuuksien muuttaminen

P1-Ch1 =perusasetus taajuudessa.

Lähettimen ohjelmointi:

- Poista kansi
- Poista patteri piirilevystä (muista katsoa patterin oikea asento takaisinlaittoa varten !)
- Asenna patteri uudelleen painamalla samalla nuppia "1"

LED indikaattori näyttää välkkymällä tallennuspaikat (P) P1...P4 4:llä lyhyellä välähdyksellä, sekä kanavapaikat (Ch) Ch1...Ch4 pitemmällä välähdyksillä.

Systeemi tekee alla kuvatut välähdys silmukat automaattisesti 3 kertaa kaikissa osioissa ja siirtyy automaattisesti seuraavaan osaan eli kanavien (Ch) ohjelmointiin, jättäen muistipaikan vaihtamatta perusasetuksiin, ellei muutoksia tehty allakuvattun mukaisesti.

Lähettimen muistipaikan (P) ohjelmointi:

Kun LED indikaattori on suorittanut 1:stä 4:ään **lyhyttä** välähdystä, paina uudelleen ohjelmanappia "1" välittömästi halutun välähdyksen jälkeen, jolloin ohjelmointi tallentuu seuraavasti:

- 1 lyhyen välähdyksen jälkeen = tallennus muistipaikkaan P1
- 2 lyhyen välähdyksen jälkeen = tallennus muistipaikkaan P2
- 3 lyhyen välähdyksen jälkeen = tallennus muistipaikkaan P3
- 4 lyhyen välähdyksen jälkeen = tallennus muistipaikkaan P4

Muistipaikan ohjelmoinnin jälkeen systeemi siirtyy automaattisesti kanavien (Ch) ohjelmointiin.

Lähettimen kanavien (Ch) ohjelmointi:

Muistipaikan numeron Pn tallennuksen jälkeen ohjelmoidaan kanava (Ch).

LED indikaattori näyttää nyt 1:stä 4:ään **pitempää** välähdystä paina uudelleen ohjelmanappia "1" välittömästi halutun välähdyksen jälkeen, jolloin ohjelmointi tallentuu seuraavasti:

- 1 pidemmän välähdyksen jälkeen = tallennus kanava Ch1
- 2 pidemmän välähdyksen jälkeen = tallennus kanava Ch2
- 3 pidemmän välähdyksen jälkeen = tallennus kanava Ch3
- 4 pidemmän välähdyksen jälkeen = tallennus kanava Ch4

Vastaanottimen ohjelmointi:

- Kytke valaisin (8) vastaanottimeen, kytke jännite
- Paina nappia "4" vastaanottimessa
- Valaisin (8) näyttää P tallennuspaikan lyhyillä välähdyksillä (1...4) ja sen jälkeen Kanavapaikan (Ch) pitemmällä välähdyksillä
- Tallennuspaikan (P1-4) ja kanavapaikan (Ch1-4) välähdysten jälkeen paina vielä kerran nappia "4" jolloin siirryt vastaanottimen ohjelmointi tilaan, muussa tapauksessa systeemi palautuu perusasetuksiin.

Vastaanottimen muistipaikan (P) ohjelmointi vastaavuus:

VALAISIN (8) näyttää nyt 1:stä 4:ään **lyhyttä** välähdystä, paina uudelleen ohjelmanappia "4" välittömästi halutun välähdyksen jälkeen, jolloin ohjelmointi tallentuu seuraavasti:

- 1 lyhyen välähdyksen jälkeen = tallennus kanava P1
- 2 lyhyen välähdyksen jälkeen = tallennus kanava P2
- 3 lyhyen välähdyksen jälkeen = tallennus kanava P3
- 4 lyhyen välähdyksen jälkeen = tallennus kanava P4

ja vastaavasti

VALAISIN (8) näyttää nyt 1:stä 4:ään **pitempää** välähdystä

paina uudelleen ohjelmanappia "4" välittömästi halutun välähdyksen jälkeen, jolloin ohjelmointi tallentuu seuraavasti:

- 1 pidemmän välähdyksen jälkeen = tallennus kanava Ch1
- 2 pidemmän välähdyksen jälkeen = tallennus kanava Ch2
- 3 pidemmän välähdyksen jälkeen = tallennus kanava Ch3
- 4 pidemmän välähdyksen jälkeen = tallennus kanava Ch4

Valon voimakkuus säätyy (dimmer) pitämällä Call-Me painonappia alapainettuna. Vapauttamalla painonappi valon kirkkaus jää sen hetkiseen tilaan ja muistiin.

Systeemissä on automaattinen turvakatkaisu 18 h tunnin jatkuvan käytön jälkeen.

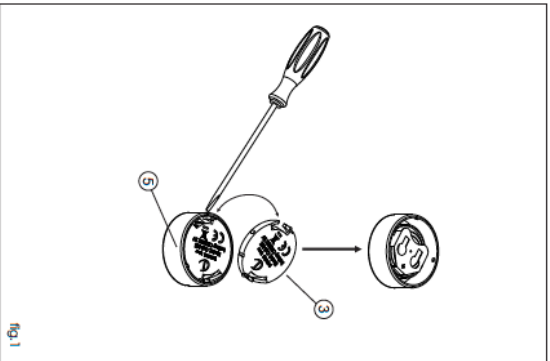


fig.1

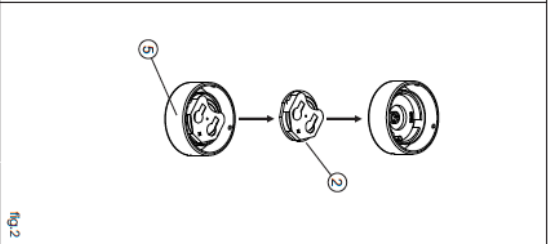


fig.2

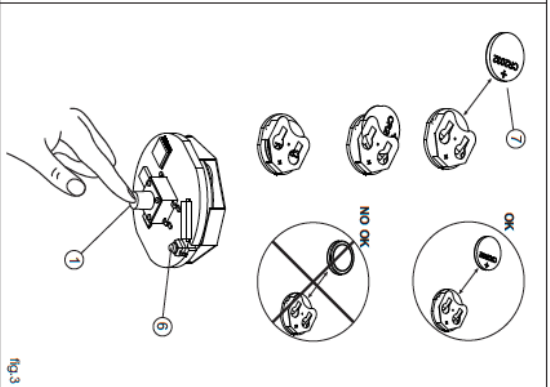


fig.3

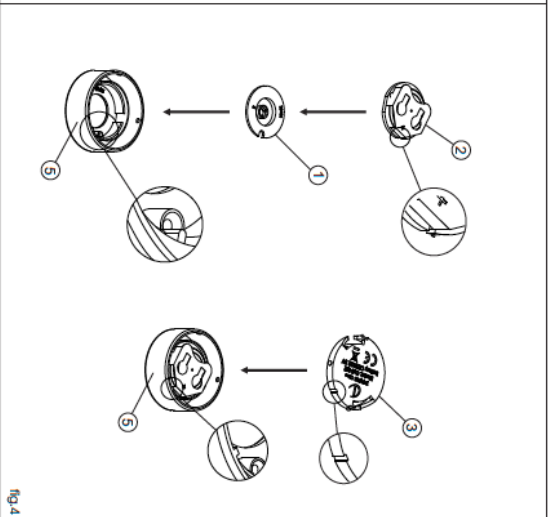


fig.4

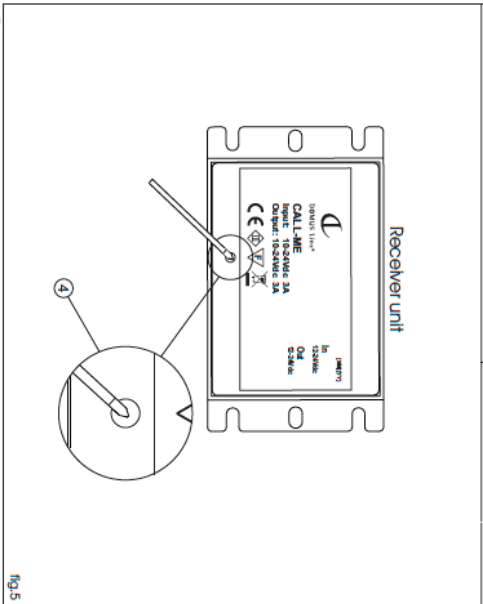


fig.5

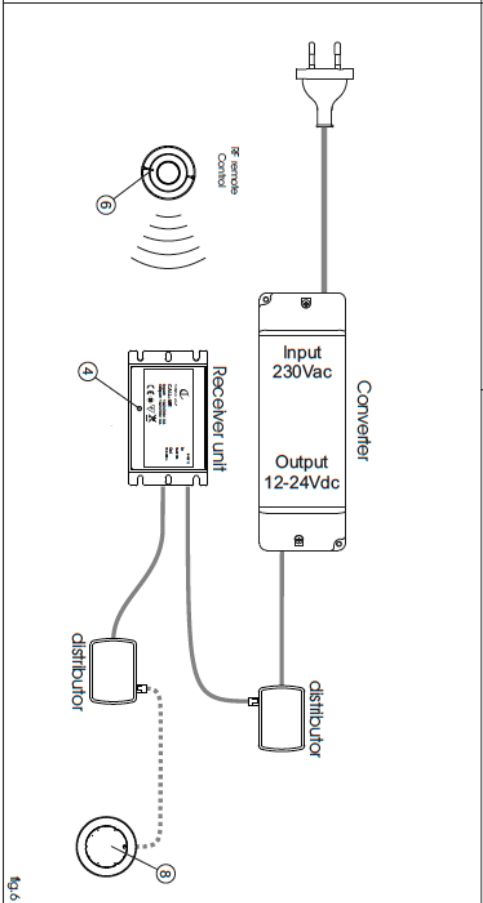


fig.6