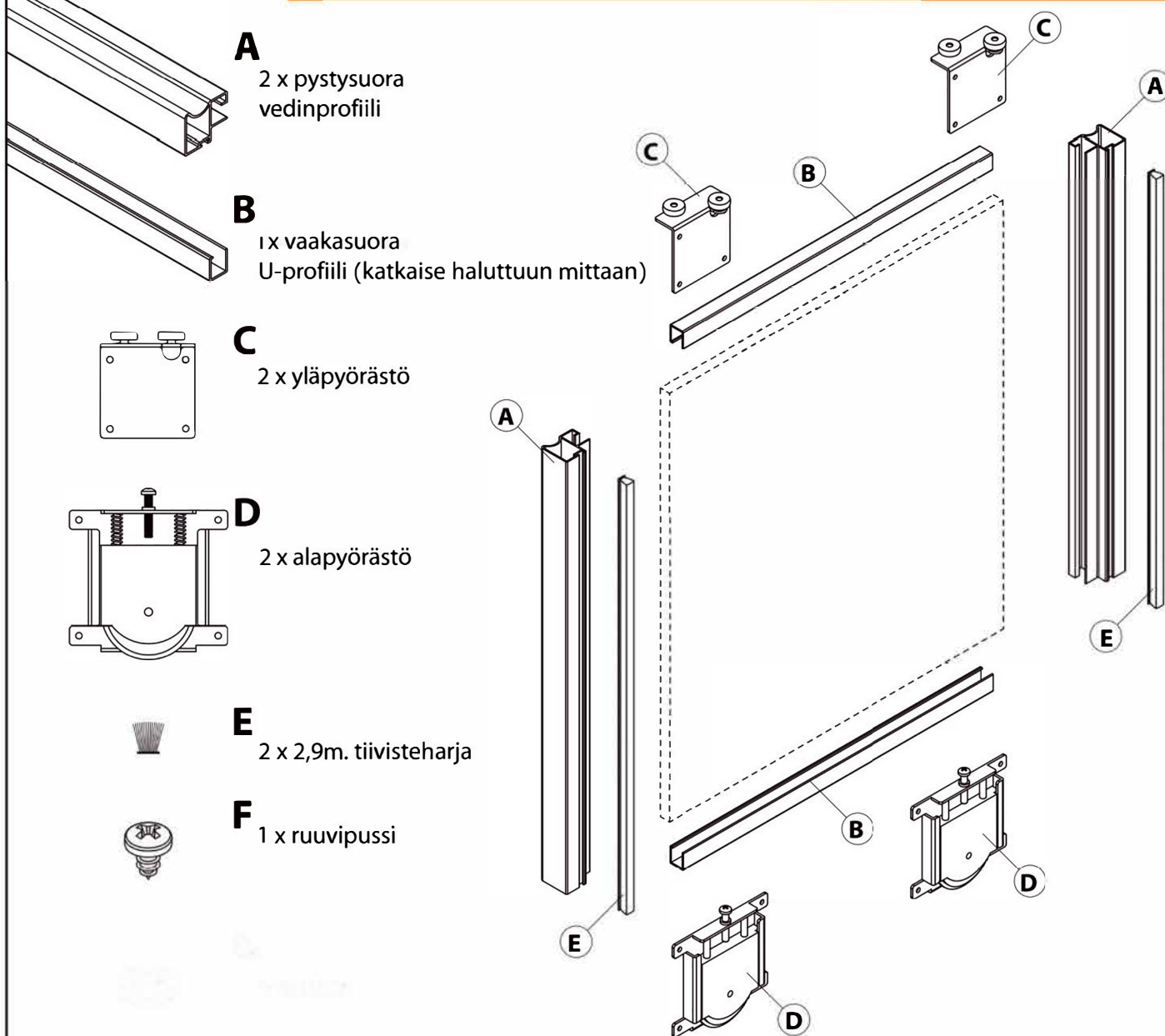
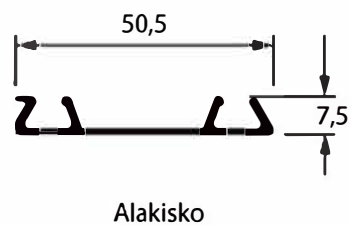
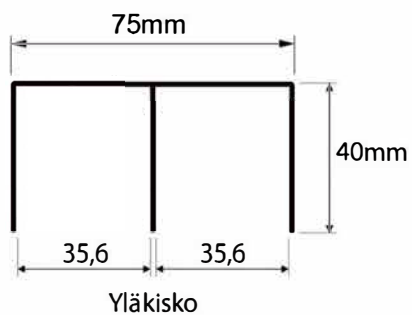
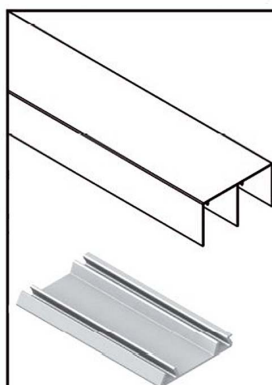


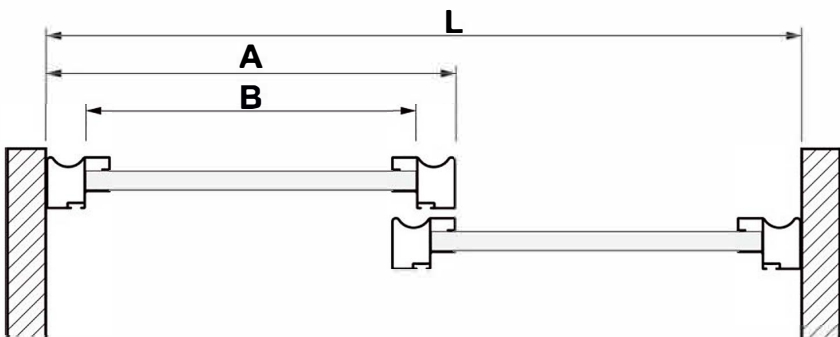
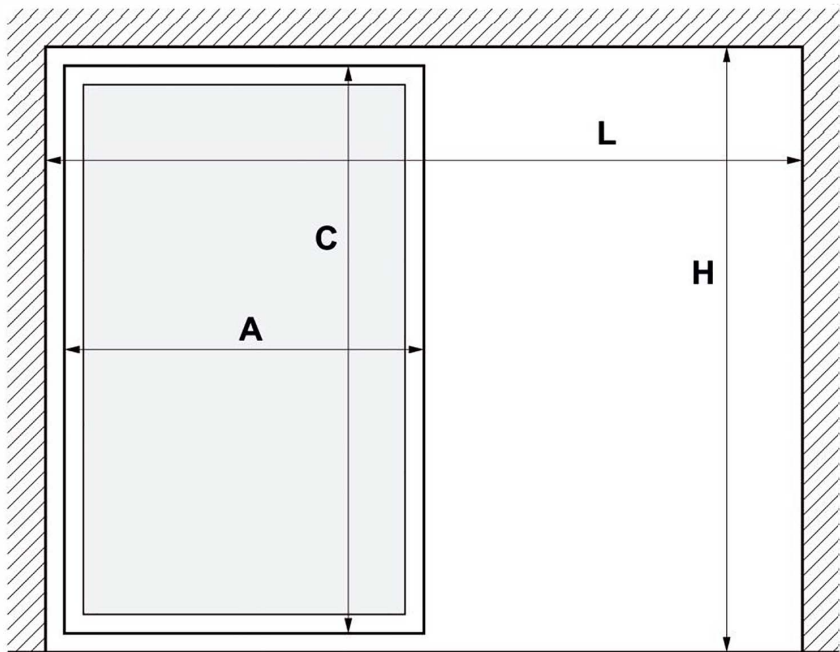
Liukuovi Terra 75/10 asennusohje



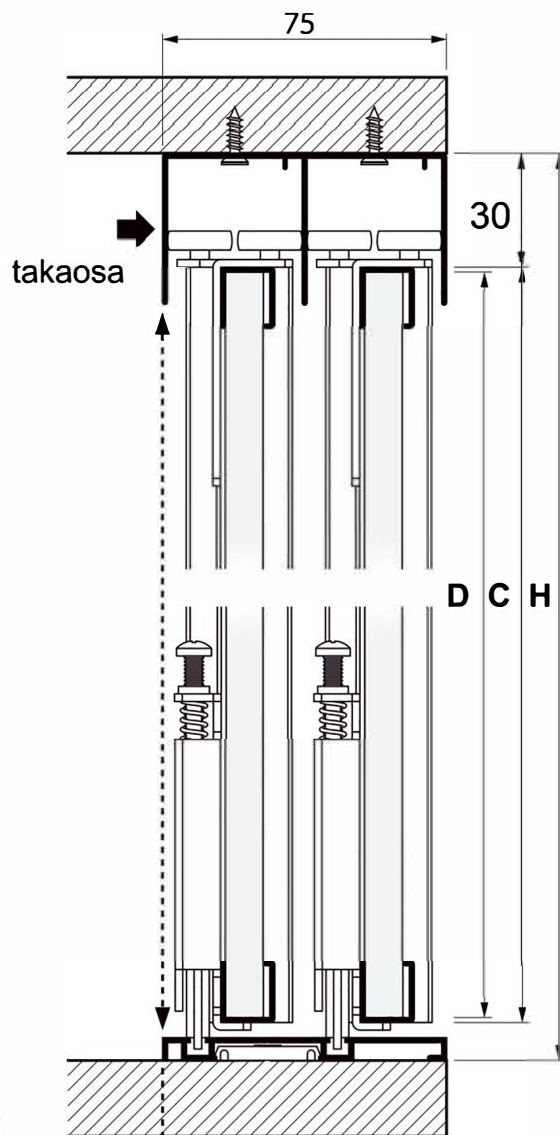
Kiskot



komeron etupuolen aseointi



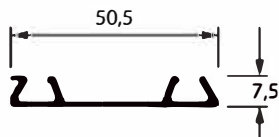
- L = Komeron leveys
- H = Komeron korkeus
- A = Oven leveys
- C = Oven korkeus
- B = Levyn leveys
- D = Levyn korkeus



← → takapuolen kohdistus

← etupuoli

Alakiskon asennus



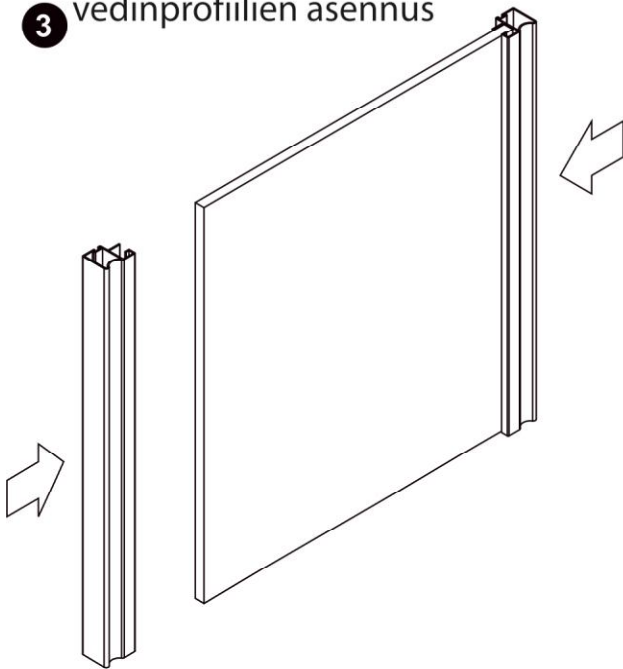
$$X = 24,5$$

X = yläkiskon etureunasta

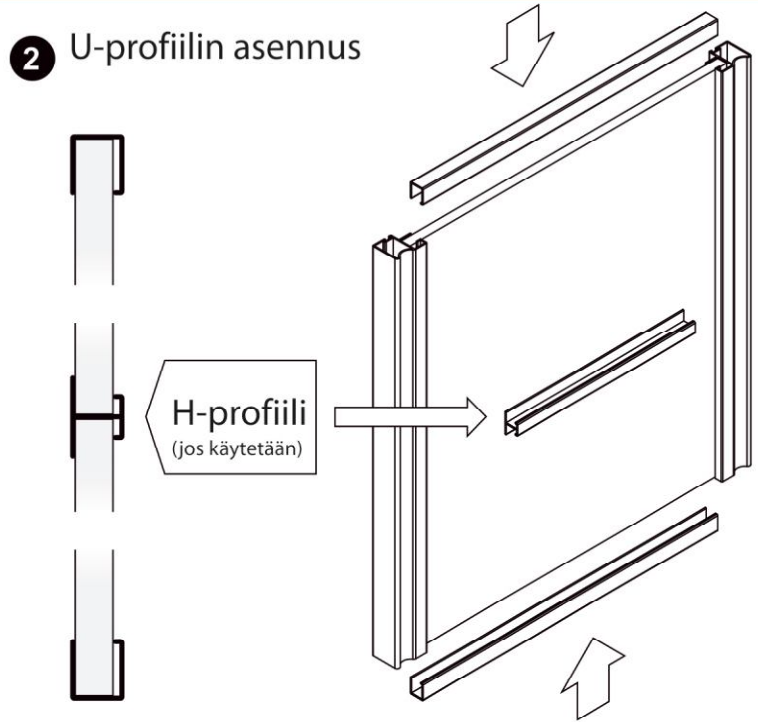


ovien kokoonpano

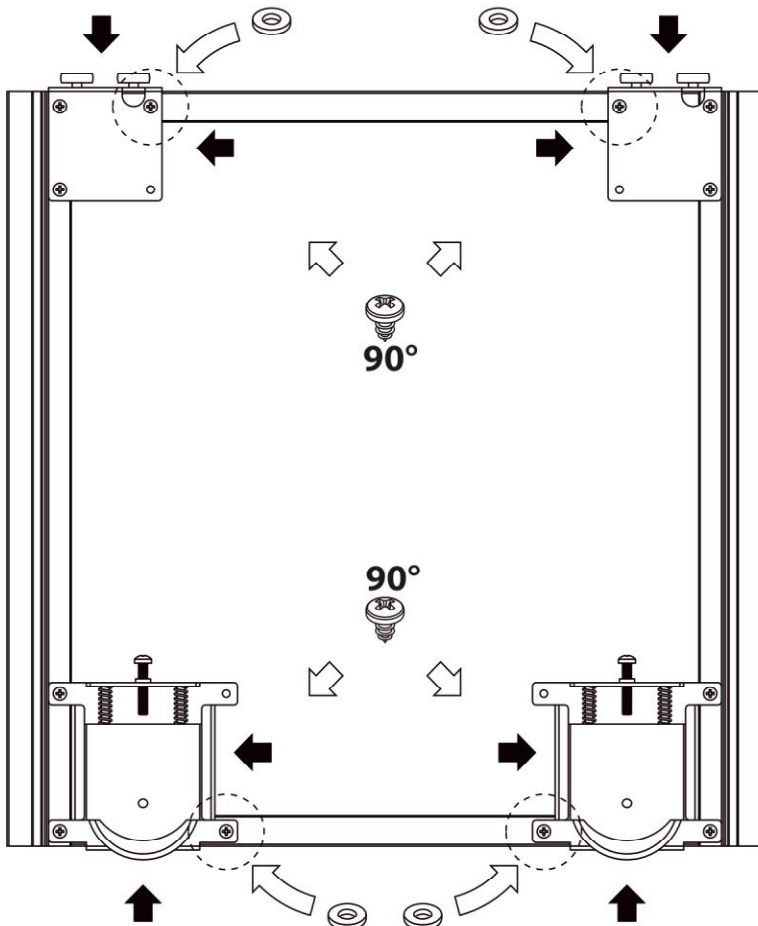
3 vedinprofiilien asennus



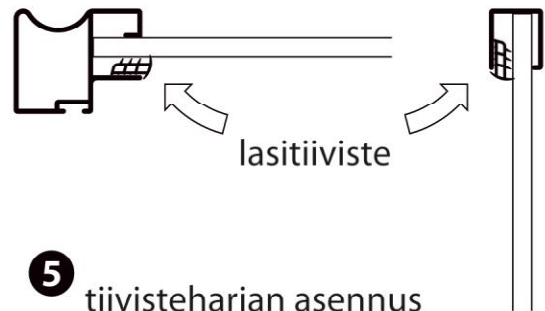
2 U-profiilin asennus



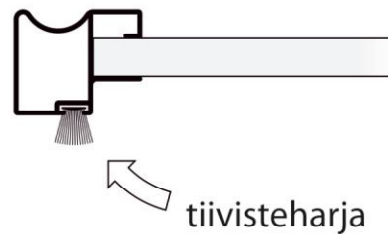
1 ylä- ja alapyörästöjen asennus



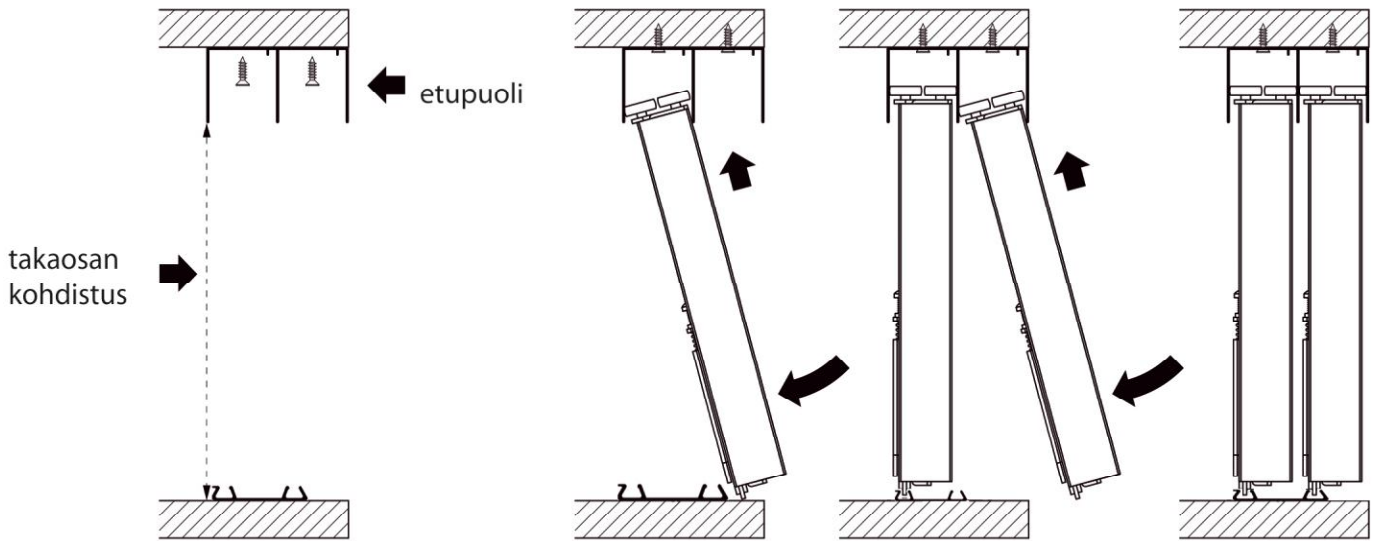
4 oven lasin asennus



5 tiivisteharjan asennus

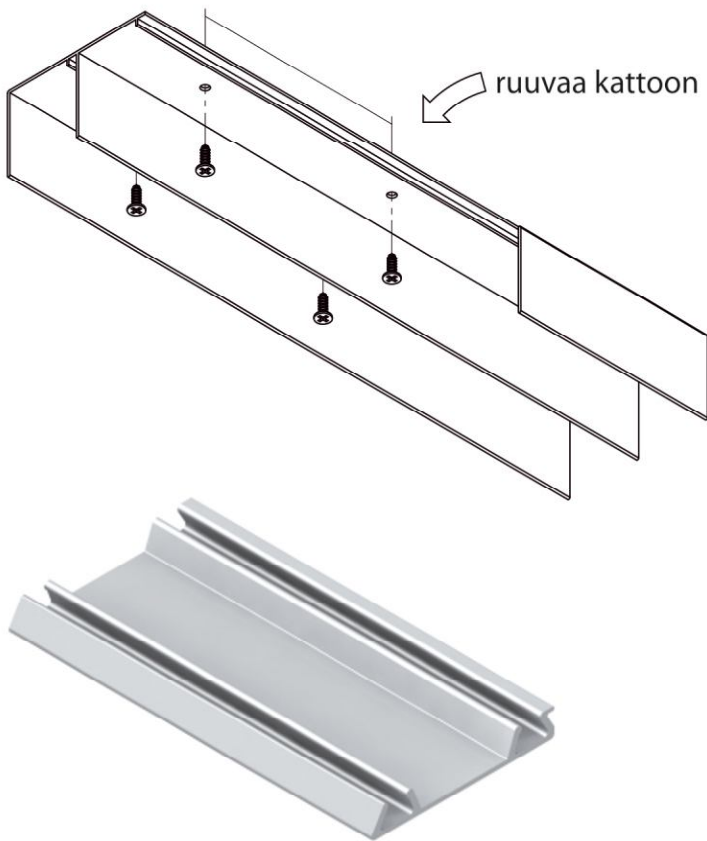


kiskojen ja ovien asennus



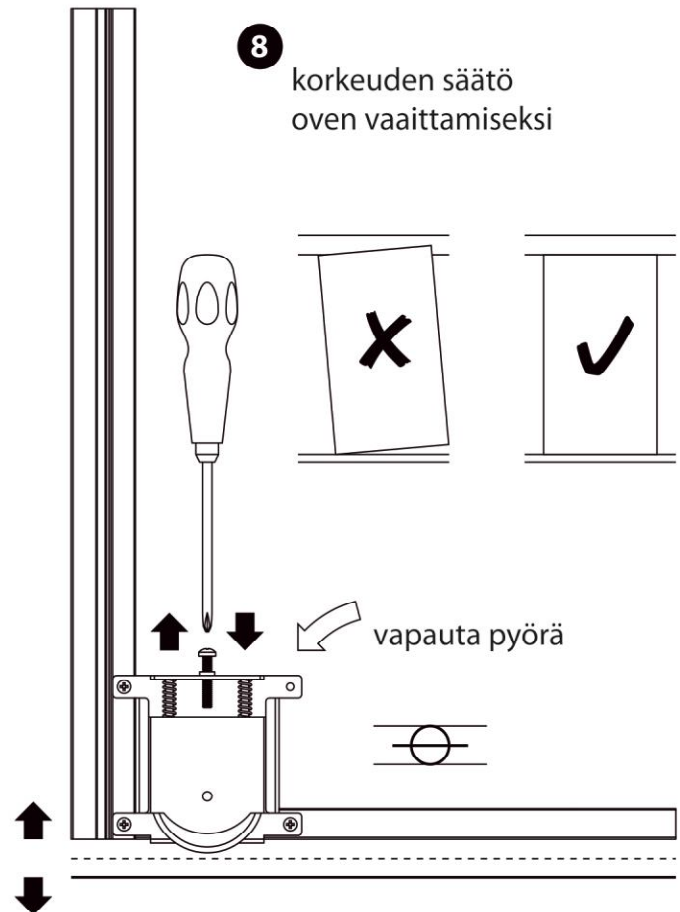
6 kiskojen sijoittaminen

7 ovien asennus kaapin edestä



ruuvaa kattoon

8 korkeuden säätö oven vaittamiseksi



vapauta pyörä

Profiilien ja levyjen mittojen laskeminen

Oven korkeus

$$C = H - 40 \text{ mm}$$

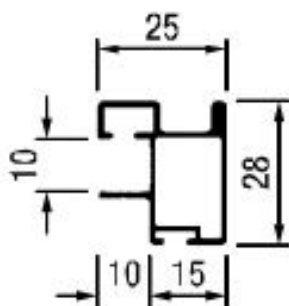
H = komeron korkeus

C = oven korkeus

D = levyn korkeus

$$D = C - 3 \text{ mm}$$

Oven leveys



TR10MIN

2 ovea

3 ovea

4 ovea

$$A = \frac{L}{2} + 12,5 \text{ mm}$$

$$B = \frac{L}{2} - 17,5 \text{ mm}$$

$$A = \frac{L}{3} + 16,5 \text{ mm}$$

$$B = \frac{L}{3} - 13,5 \text{ mm}$$

$$A = \frac{L}{4} + 12,5 \text{ mm}$$

$$B = \frac{L}{4} - 17,5 \text{ mm}$$

L = komeron leveys

A = oven leveys

B = levyn leveys

Profiilien ja levyjen mittojen laskeminen

Oven korkeus

$$C = H - 40 \text{ mm}$$

H = komeron korkeus

C = oven korkeus

D = levyn korkeus

$$D = C - 3 \text{ mm}$$

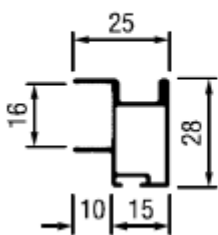
Oven leveys

2 ovea

3 ovea

4 ovea

TR16MIN



$$A = \frac{L}{2} + 12,5 \text{ mm}$$

$$B = \frac{L}{2} - 17,5 \text{ mm}$$

$$B = A - 30 \text{ mm}$$

$$A = \frac{L}{3} + 16,5 \text{ mm}$$

$$B = \frac{L}{3} - 13,5 \text{ mm}$$

$$B = A - 30 \text{ mm}$$

$$A = \frac{L}{4} + 12,5 \text{ mm}$$

$$B = \frac{L}{4} - 17,5 \text{ mm}$$

$$B = A - 30 \text{ mm}$$

L = komeron leveys

A = oven leveys

B = levyn leveys