

LAMELLO DRILLING SYSTEM

Cabineo 8 M6 musta 500 kpl

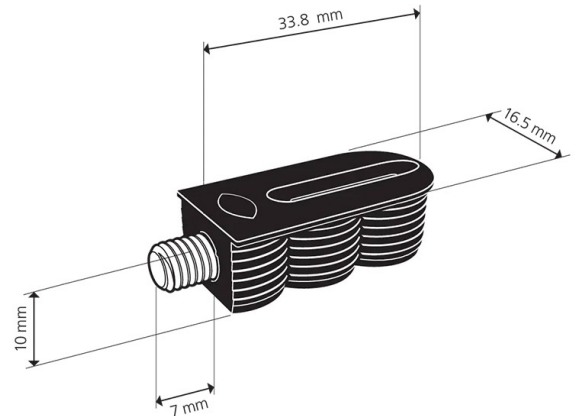
Tuotenro

92121020

Cabineo 8 M6 on yksiosainen runkoliitoskappale, jota voidaan käyttää kaikkien CNCkoneiden kanssa, koska vain pintaa työstetään. Se sopii ihanteellisesti puumateriaalien ja esimerkiksi alumiinin, teräksen ja korkeapainelaminaatin liittämiseen.

Kun se on painettu reikään, liitoskappaleeseen esiasennettu metrinen ruuvi kierretään vastakierteeseen tai muhviin akkuporakoneella.

Cabineo tekee suuren vaikutuksen, sillä se säästää työstäjä asennusaikaa ja sillä on erinomainen puristusvoima, joka takaa pitävät liitokset.



Tekniset tiedot

| | |
|----------|-------|
| Yksikkö: | Pkt |
| Väri: | musta |

Tutustu tuotteeseen verkkokaupassa

