

LAMELLO DRILLING SYSTEM

Cabineo 8 M6 valkoinen 500 kpl

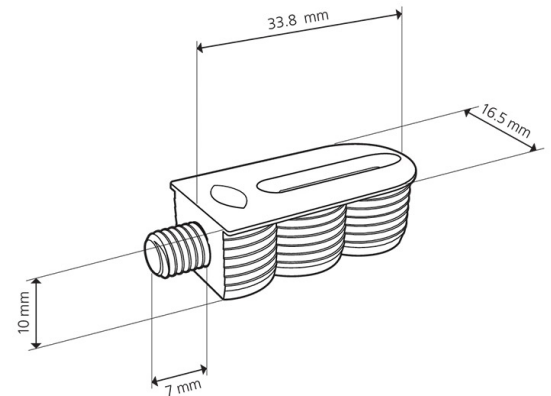
Tuotenro

92121015

Cabineo 8 M6 on yksiosainen runkoliitoskappale, jota voidaan käyttää kaikkien CNCkoneiden kanssa, koska vain pintaa työstetään. Se sopii ihanteellisesti puumateriaalien ja esimerkiksi alumiinin, teräksen ja korkeapainelaminaatin liittämiseen.

Kun se on painettu reikään, liitoskappaleeseen esiasennettu metrinen ruuvi kierretään vastakierteeseen tai muhviin akkuporakoneella.

Cabineo tekee suuren vaikutuksen, sillä se säästää työstäjä asennusaikaa ja sillä on erinomainen puristusvoima, joka takaa pitävät liitokset.



Tekniset tiedot

Yksikkö:	Pkt
Väri:	valkoinen

Tutustu tuotteeseen verkkokaupassa

