

ALAKANTOISET LIUKUOVITARVIKKEET 16MM

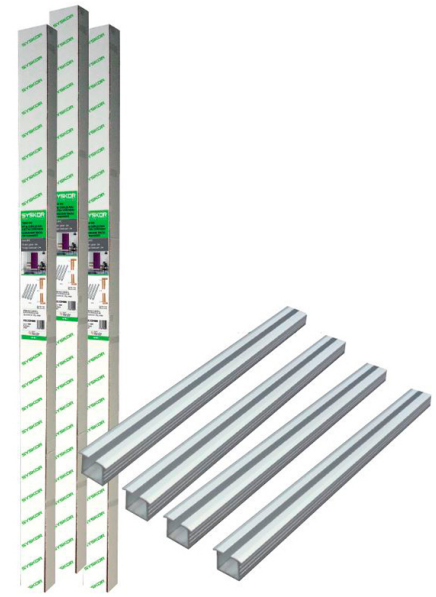
Terra W40 Kiskosetti 2 m

Tuotenro

18511

Syskor Terra W40 on alakantoinen rungon sisään jäävä liukuovimekanismi levyoville. Valmis kaluste on hyvin siisti, koska kiskot ja pyörästöt eivät näy.

Terra W40 -liukuoven kiskosetti sisältää 4 x 2000 mm kiskoja. Oven paksuus 19-40 mm, korkeus max. 2400 mm ja leveys max. 1000 mm.



Tekniset tiedot

Yksikkö:	set
Paino:	1,6150 kg (kilogramma)
Väri:	anodisoitu alumiini

Tutustu tuotteeseen verkkokaupassa

