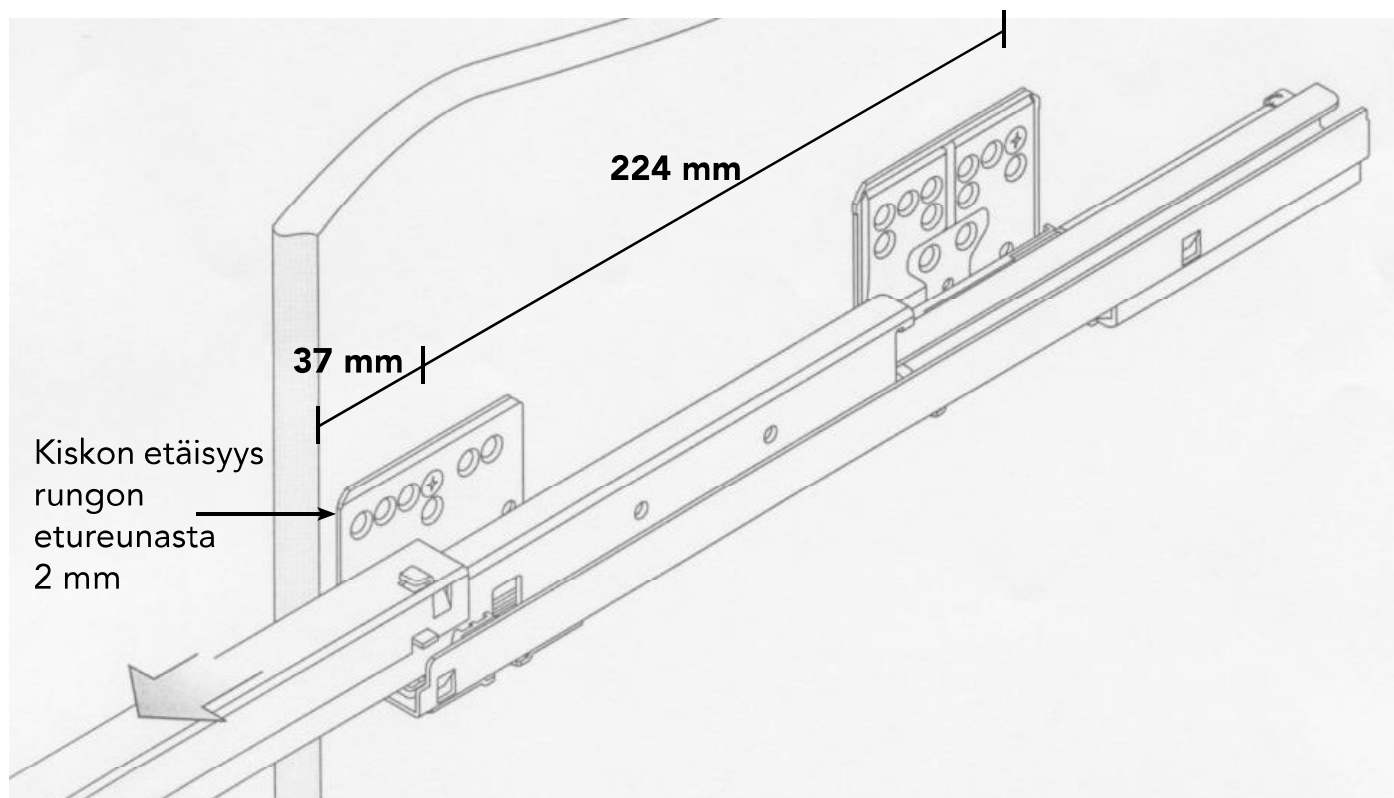
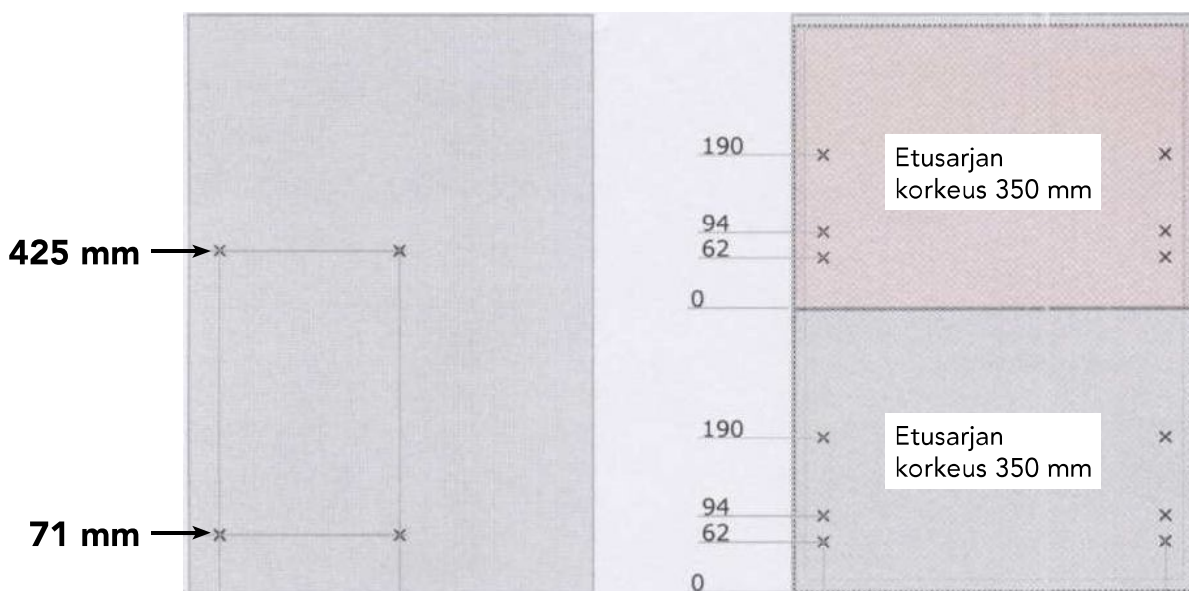


Grass XP laatikon kiinnitys- sekä etusarjaporausohje - 710 ja 715 korkea runko

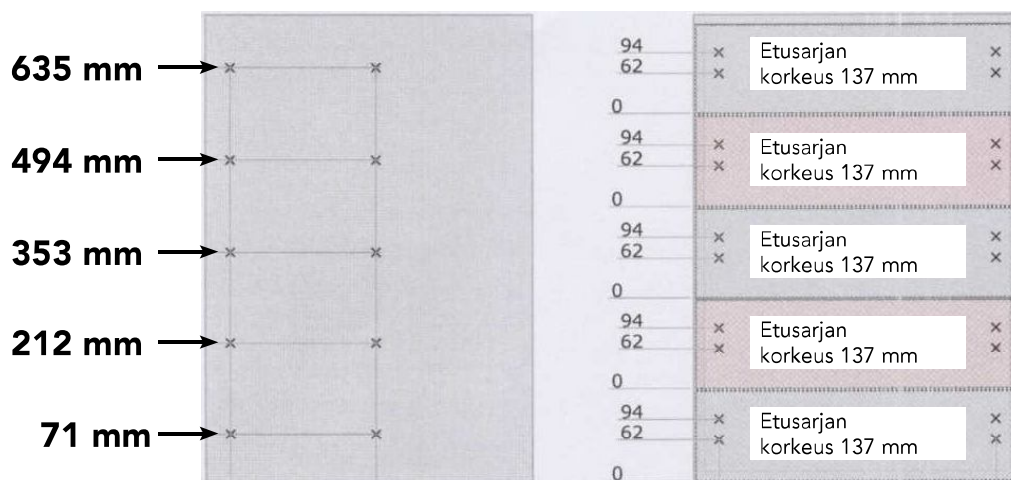
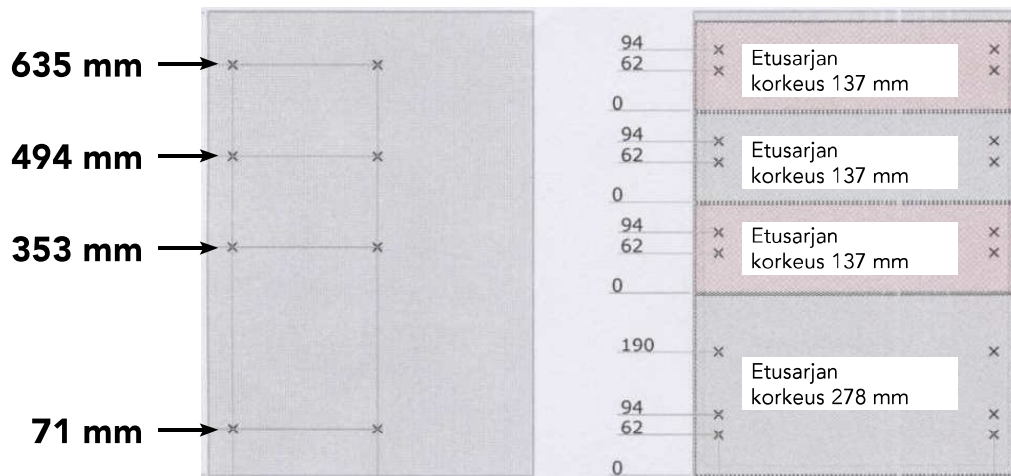
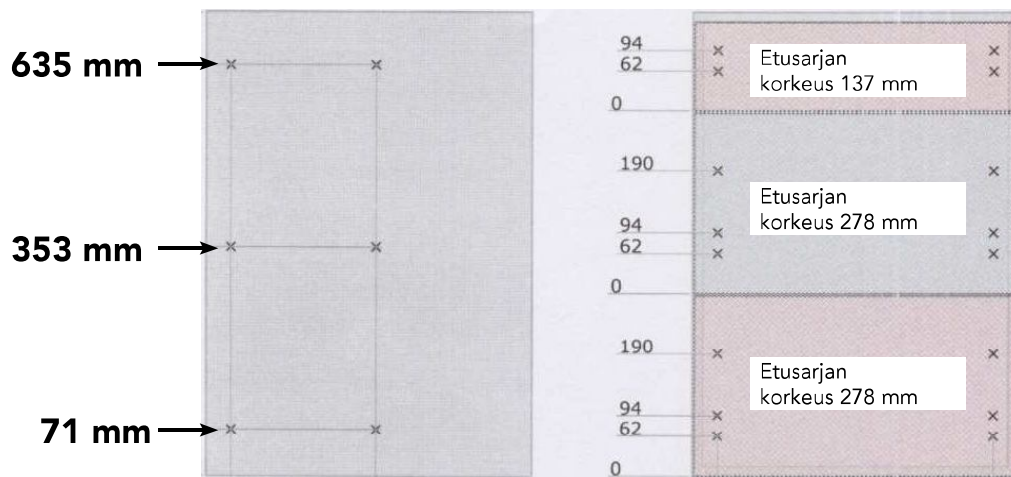


XP-laatikon kiskon kiinnitys.



Kiskon asennus: Asenna laatikoiden kiskot vasemman puoleisen kuvan mukaan. Mitoitus pystyrungon alareunasta.

Etusarja poraus: Etusarjaporaus / etusarjakiinnittimen paikka on 35 mm etusarjan reunasta, Korkeus oikean puoleisen ohjeen mitoituksen mukaan. alareunasta.



Kiskon asennus: Asenna laatikoiden kiskot vasemman puoleisen kuvan mukaan. Mitoitus pystyrungon alareunasta.

Etusarja poraus: Etusarjaporaus / etusarjakiinnittimen paikka on 35 mm etusarjan reunasta, Korkeus oikean puoleisen ohjeen mitoituksen mukaan. alareunasta.