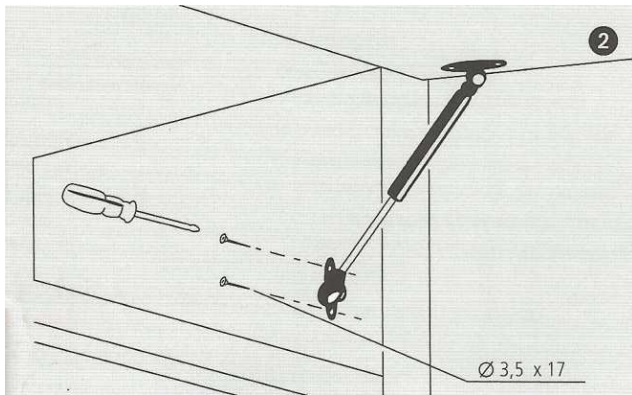
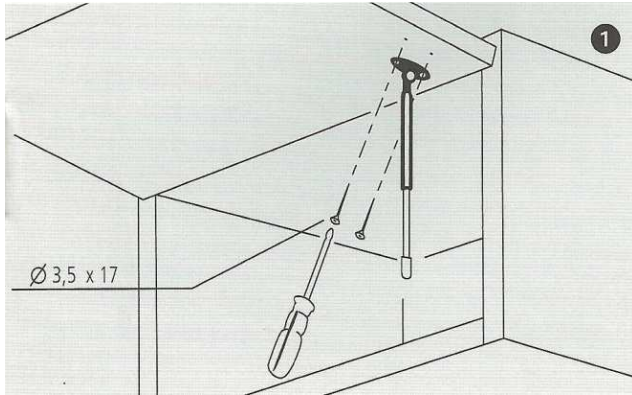


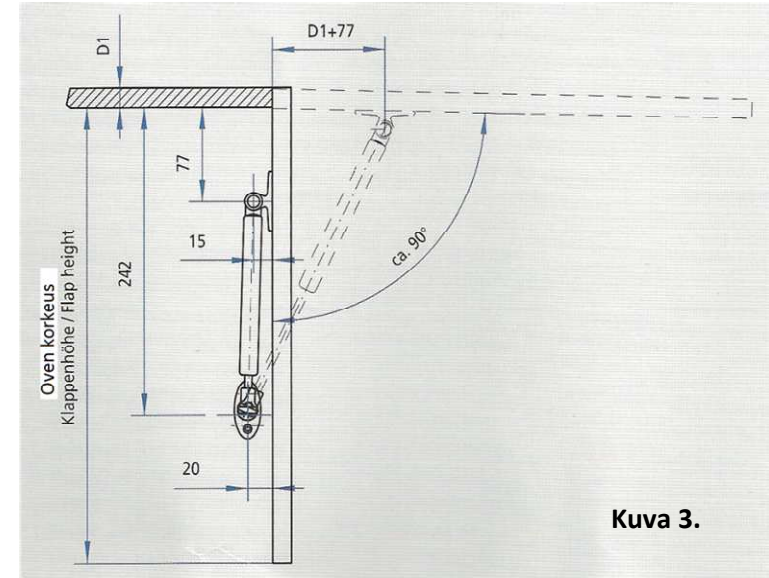
Huonekalukaasujousien asennus ja käyttö

Yksi yleisin asennuskohde huonekalukaasujousille on ylhäältä saranoidut, ylöspäin avautuvat kaapin ovet. Kaasujousen laipalliset kiinnikkeet säästävät asennusaikaa ja helpottavat asennusta. Kaasujousi on asennettava männänvarsi alaspäin monivuotisen optimaalisen ja huoltovapaan toiminnan takaamiseksi. Männänvarsi on suojattava lialta kuljetuksen ja asennuksen aikana. Kaasujousta ei saa käyttää käsikahvana sillä taipuma varressa voi vaikuttaa sen toimintaan.



Kuva 1. Kaasujousi asennetaan ensiksi oveen, männänvarsi alaspäin.

Kuva 2. Tämän jälkeen kaasujousi kiinnitetään runkoon.



Kuva 3.

Valintataulukko 18 mm MDF-levylle*

Oven korkeus mm	Oven leveys mm									
	450		500		600		900		1200	
	Määrä	Voima	Määrä	Voima	Määrä	Voima	Määrä	Voima	Määrä	Voima
300	2	50N	2	50N	2	50N	2	50N	2	60N
400	2	50N	2	60N	2	60N	2	100N	2	100N
500	2	100N	2	100N	2	100N	2	140N	2	160N
600	2	140N	2	140N	2	160N	2	180N	2	200N

*oletettu raakatiheys 0,728 kg/dm

Annetut arvot ovat suuntaa antavia. Ehdotamme toiminnallista tarkistusta itse käyttökohteessa; tämä on ainoa tapa, jolla huomioida vaikuttavat tekijät, kuten painopisteen kohta, järjestelmän kitka, käsikahvat ym. Muiden levy-materiaalien ja saranoiden käyttö saattaa antaa taulukosta poikkeavia arvoja.

Annetut voimat ovat suuntaa antavia ja viittaavat **kuvan 3** asennustilanteeseen, jossa kuppisaranoitu ylös avautuva ovi. Kaikki väliarvot määritetään interpoloimalla. Oven oletettu avautumiskulma on noin 90 astetta.