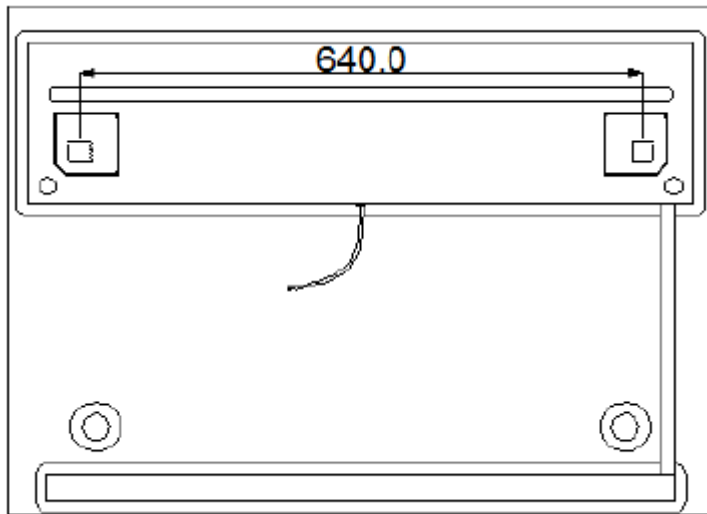
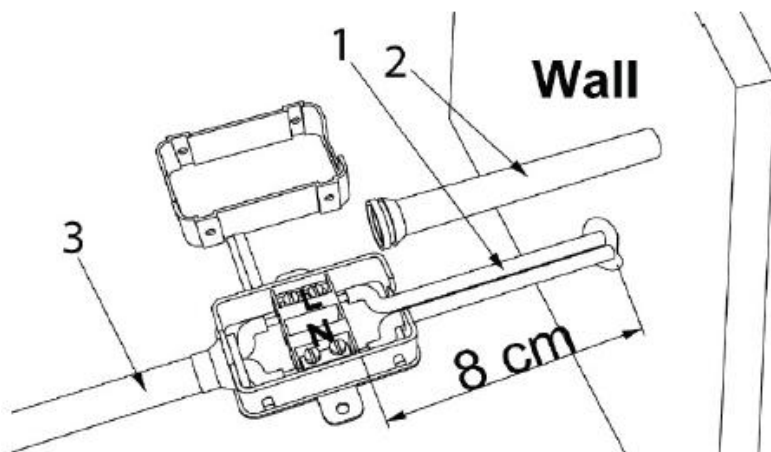


Lento, Nevada ja Perfect-peilien asennus



Kuva 1 Lento- peilin taustapuolelta.



Kuva 2 (Fig.2)

Peilin kytkeminen 230 VAC, 50Hz sähköverkkoon

- 1- 230VAC/50 Hz syöttöjohto seinästä
- 2- Kumiiviste asennetaan syöttöjohdon 1 päälle
- L- Musta tai ruskea vaihejohto
- N- Sininen nollajohto
- 3- Peilistä tuleva johto, jossa tiivistetty kytkentärasia

Ripustusohje peileille Lento, Nevada ja Perfect (Kuva 1)

PEILIN KYTKEMINEN VERKKOJÄNNITTEESEEN TAI MUUT SÄHKÖKYTKENTÄTOIMENPITEET OVAT KIELLETTYJÄ KATKAISEMATT ASENNUKOHTEEN SYÖTTÖJÄNNITETTÄ.

Ripustaaksesi peilin, tee seuraavat toimenpiteet:

1. Aseta peili tasaiselle ja pehmeälle alustalle.
2. Mittaa ripustuskohtien väli ja merkitse kaksi porattavaa reikää seinään.
Varmista, ettei porausalueella ole seinänsisäisiä sähköjohtoja!
3. Aseta seinätulpat ruuveineen porattuihin reikiin.
4. Viimeistele syöttöjohto kuorimalla johtimien päät.
5. Kytke syöttöjohto liitännärasiaan (katso kuva 2).
6. Lopuksi ripusta peili ruuvien varaan.

Anna sähköalan asiantuntijan tarkistaa kytkentä ennen liittämistä sähköverkkoon.